

CATÁLOGO DE PEÇAS

ROTTER 225 - 300



Jan

Implementos Agrícolas Jan S/A

Administração: Rua Senador Salgado Filho, 101

Fábrica: Av. Dr. Waldomiro Graeff, 557 - Caixa Postal 54

Fone: (0XX54) 3332-6500 - Fax: (0XX54) 33321712

e-mail: decom@jan.com.br

<http://www.jan.com.br>

CEP 99470-000 - Não-Me-Toque - RS/Brasil

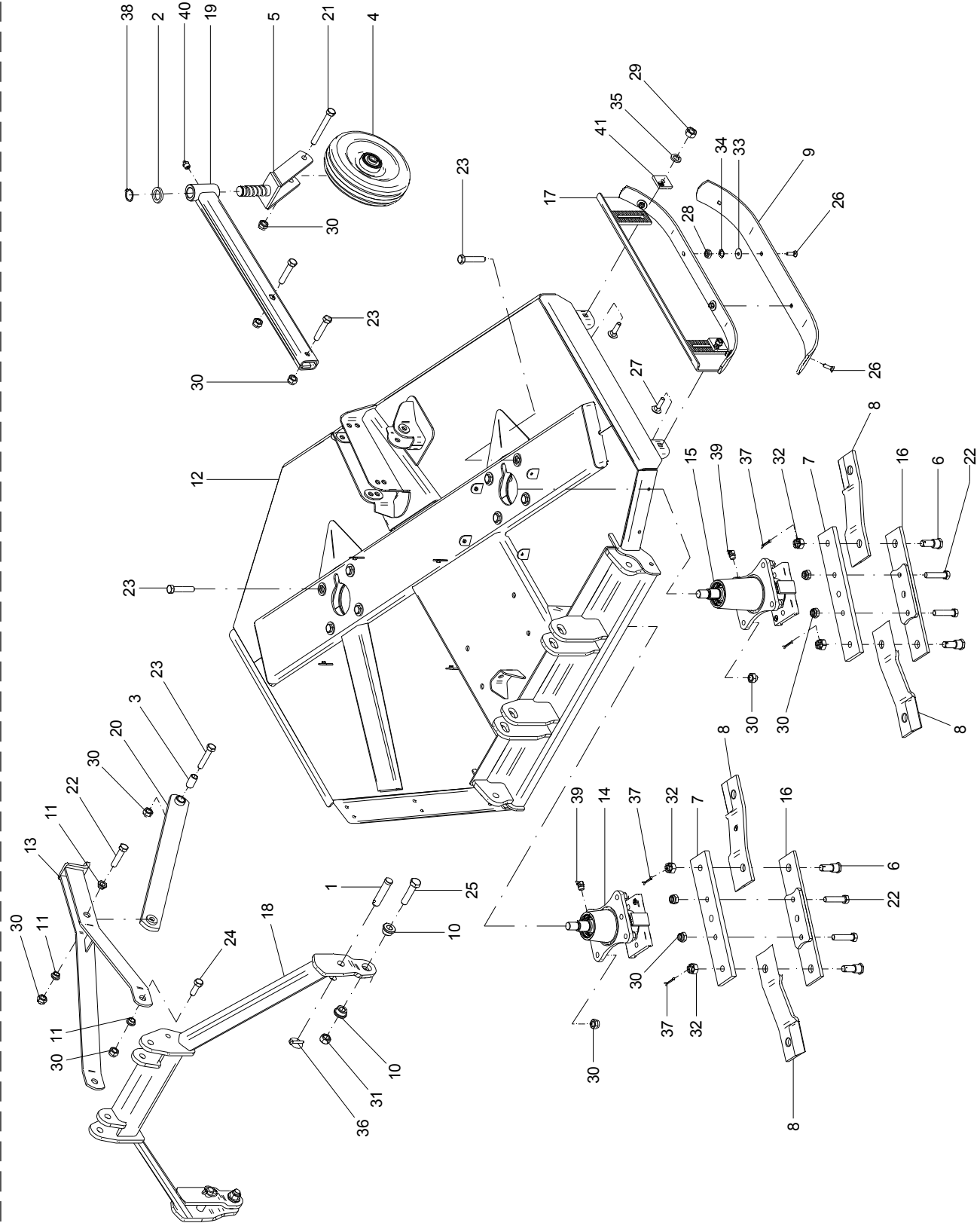
2ª Edição - 24/OUTUBRO/2012
Revisão: 00 - 24/OUTUBRO/2012
Código: 0248000 - ROTTER 225
0258000 - ROTTER 300



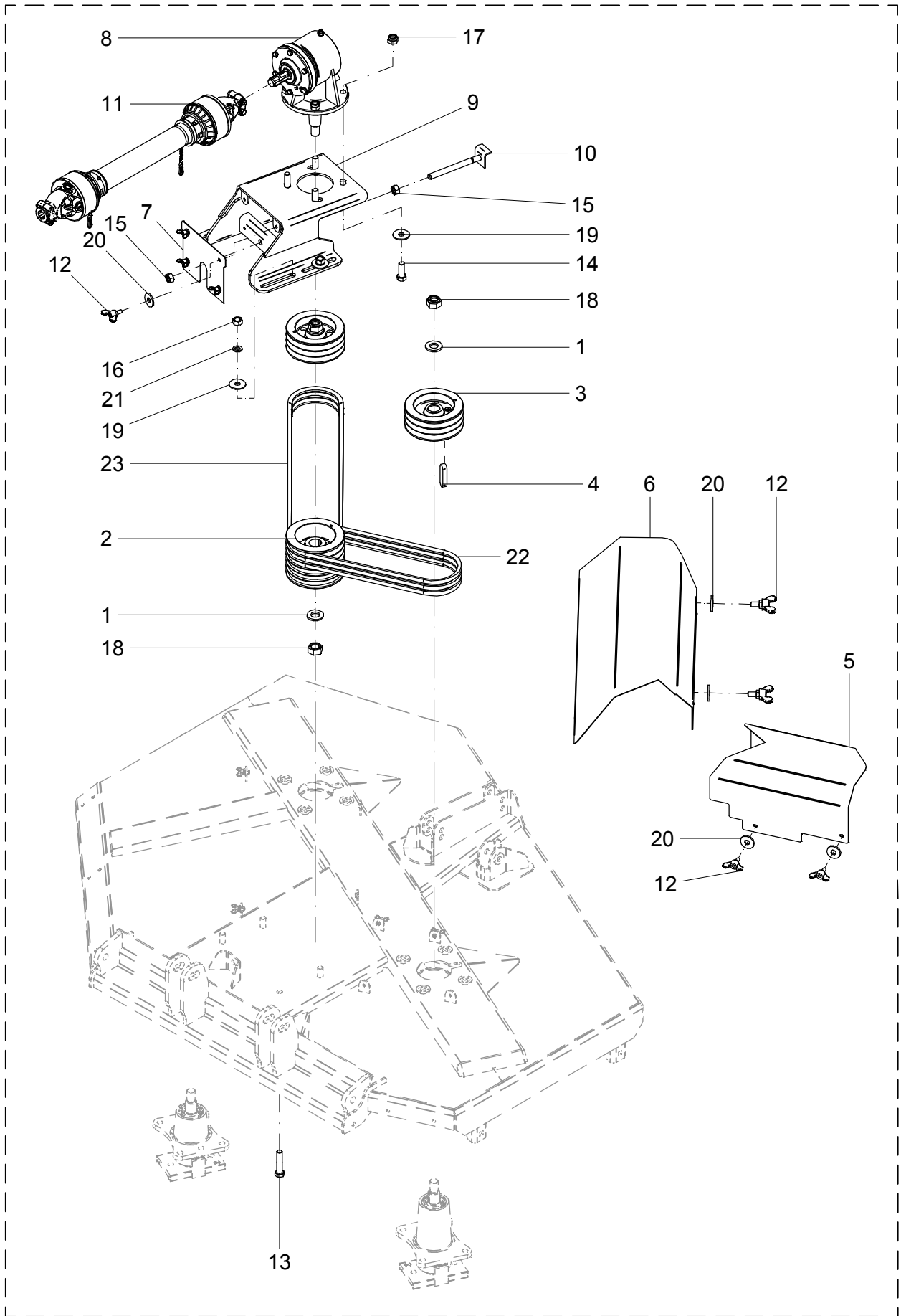
Índice

1 – Estrutura Rotter 225.....	4
2 – Transmissão Rotter 225.....	6
3 – Estrutura Rotter 300.....	8
4 – Transmissão Rotter 300.....	10
5 – Kit corrente.....	12
6 – Roda 02000400.....	14
7 – Cardan.....	16
8 – Mancal.....	18
9 – Caixa de Transmissão – 02400500.....	20
10 – Kit adesivos.....	22
11 – Kit defletor Rotter 225 – 02402700 (opcional).....	24
12 – Defletor – 02401700 (opcional).....	26
13 – Defletor (opcional).....	28
14 – Kit defletor Rotter 300 – 02500600 (opcional).....	30
15 – Defletores Rotter 300 (opcional).....	32

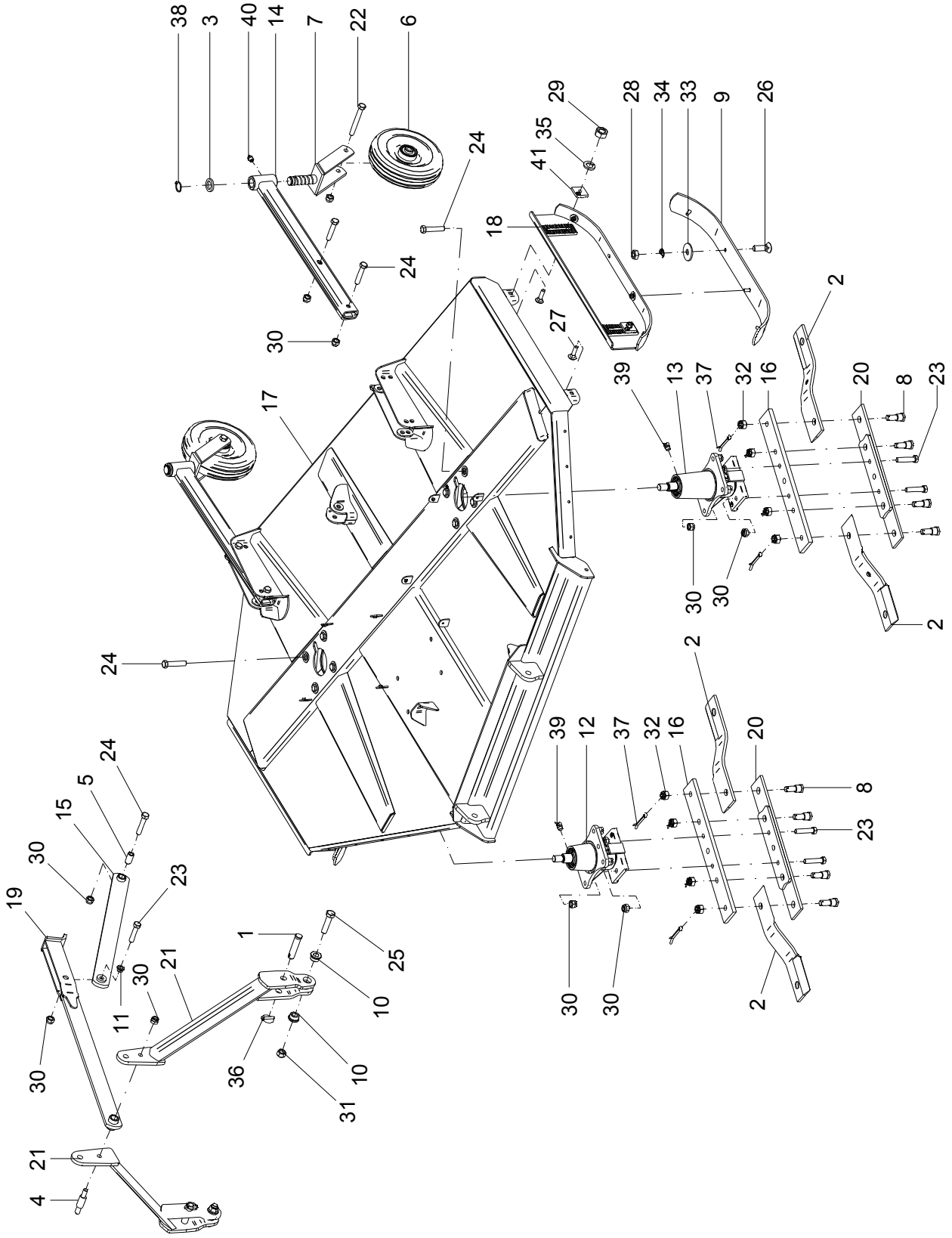
1 - ESTRUCTURA ROTTER 225



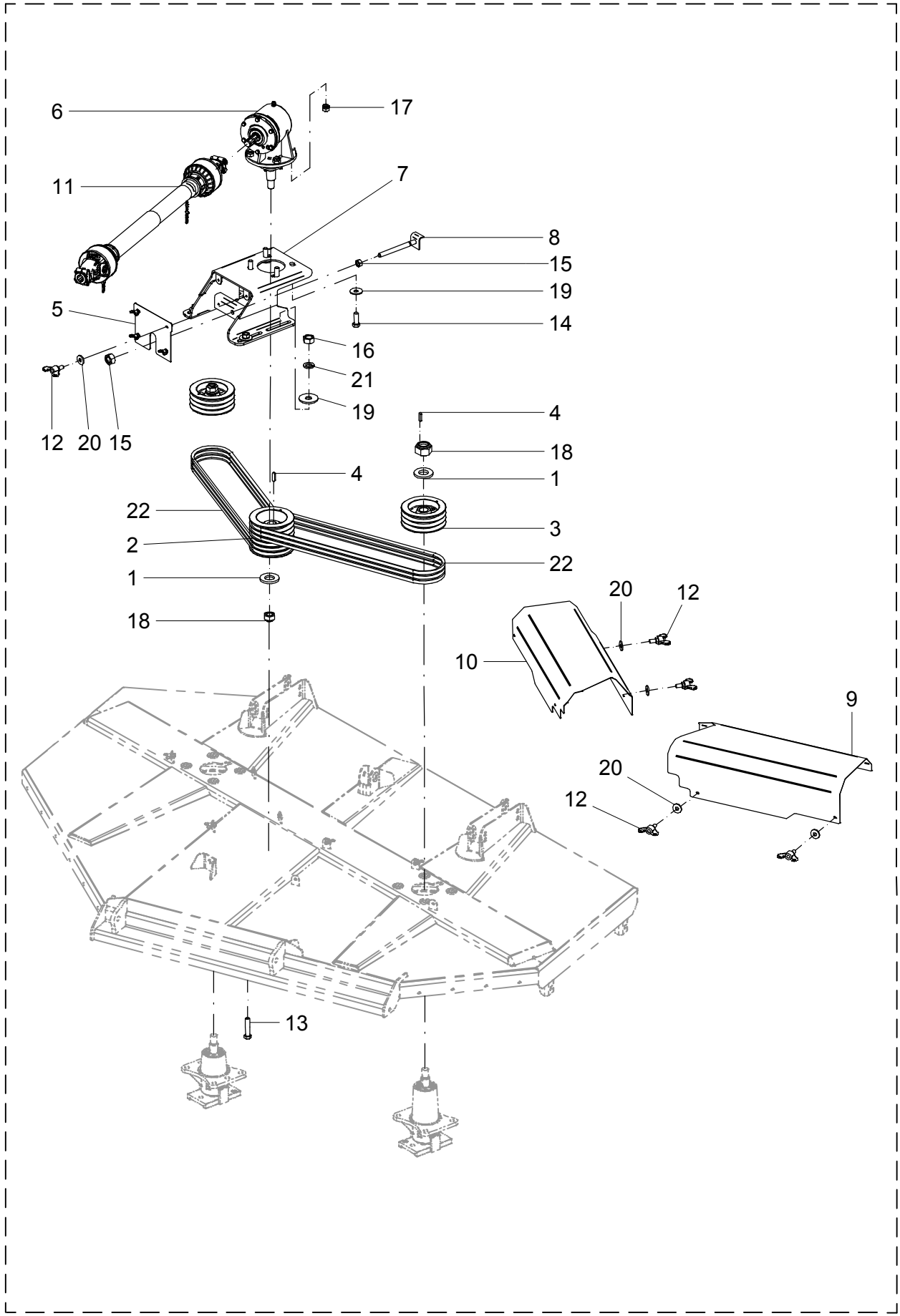
2 - TRANSMISSAO ROTTER 225



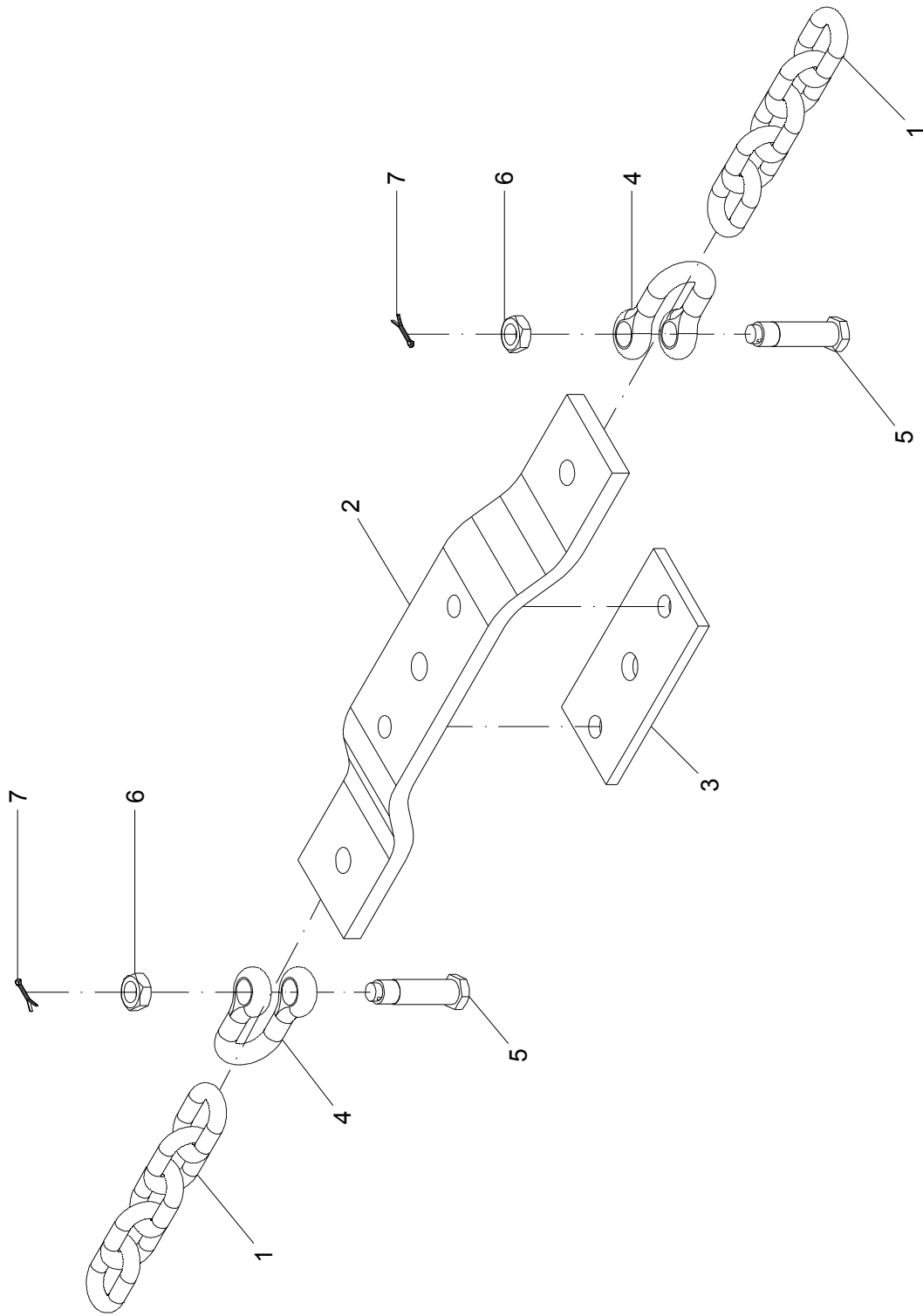
3 - ESTRUCTURA ROTTER 300

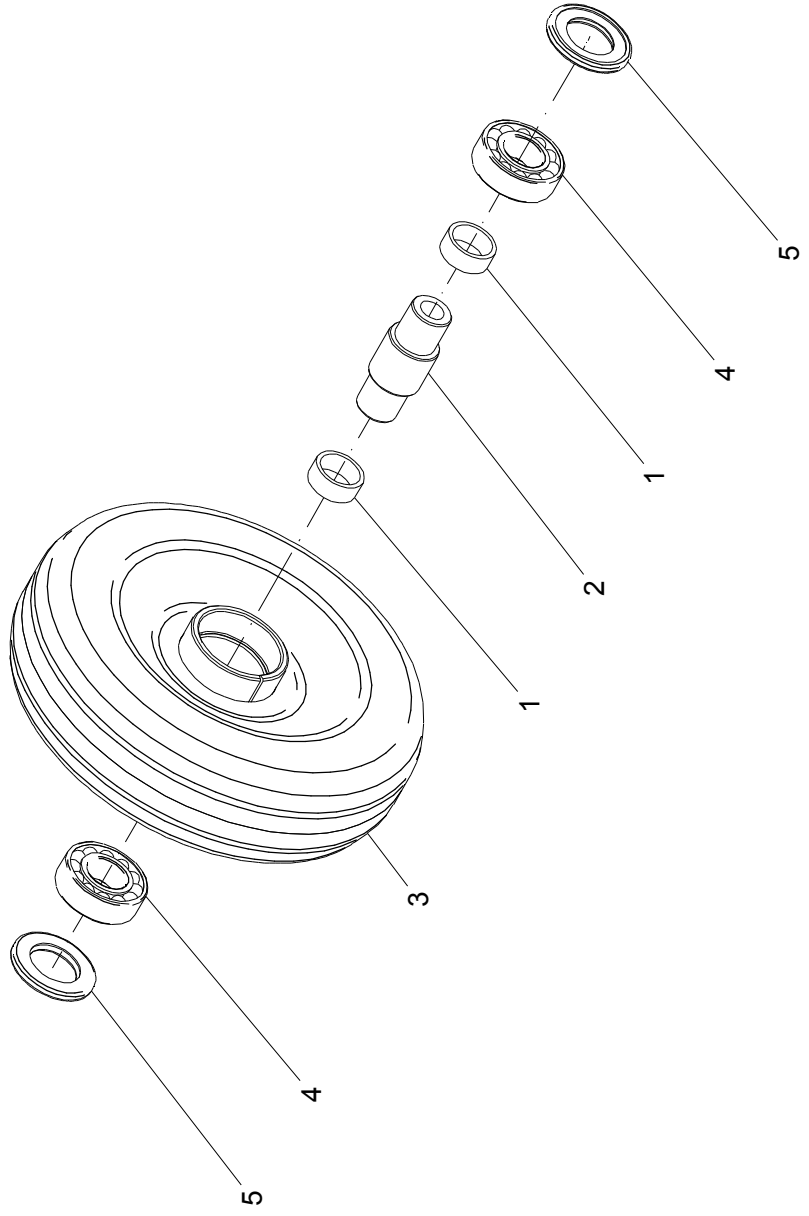


4 - TRANSMISSÃO ROTTER 300

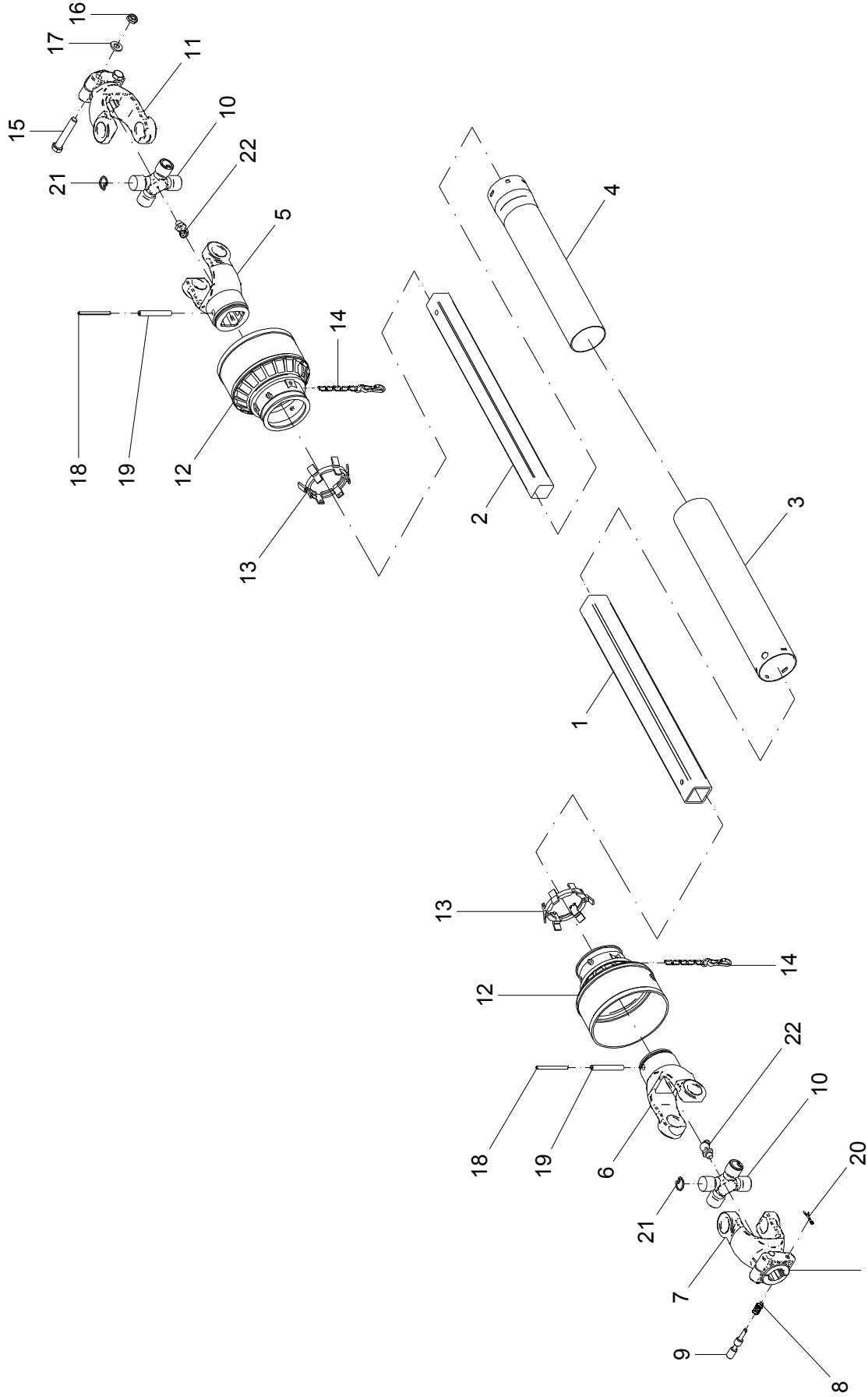


5 - KIT CORRENTE (OPCIONAL)

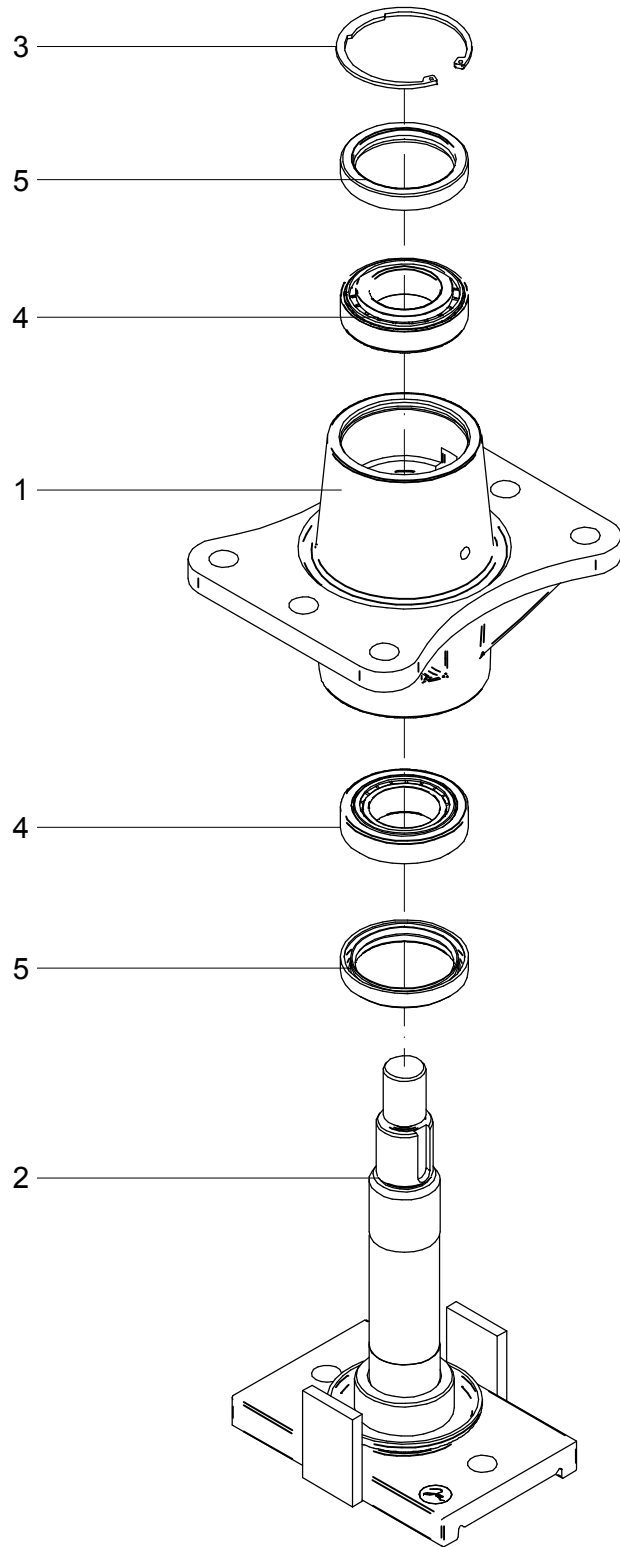




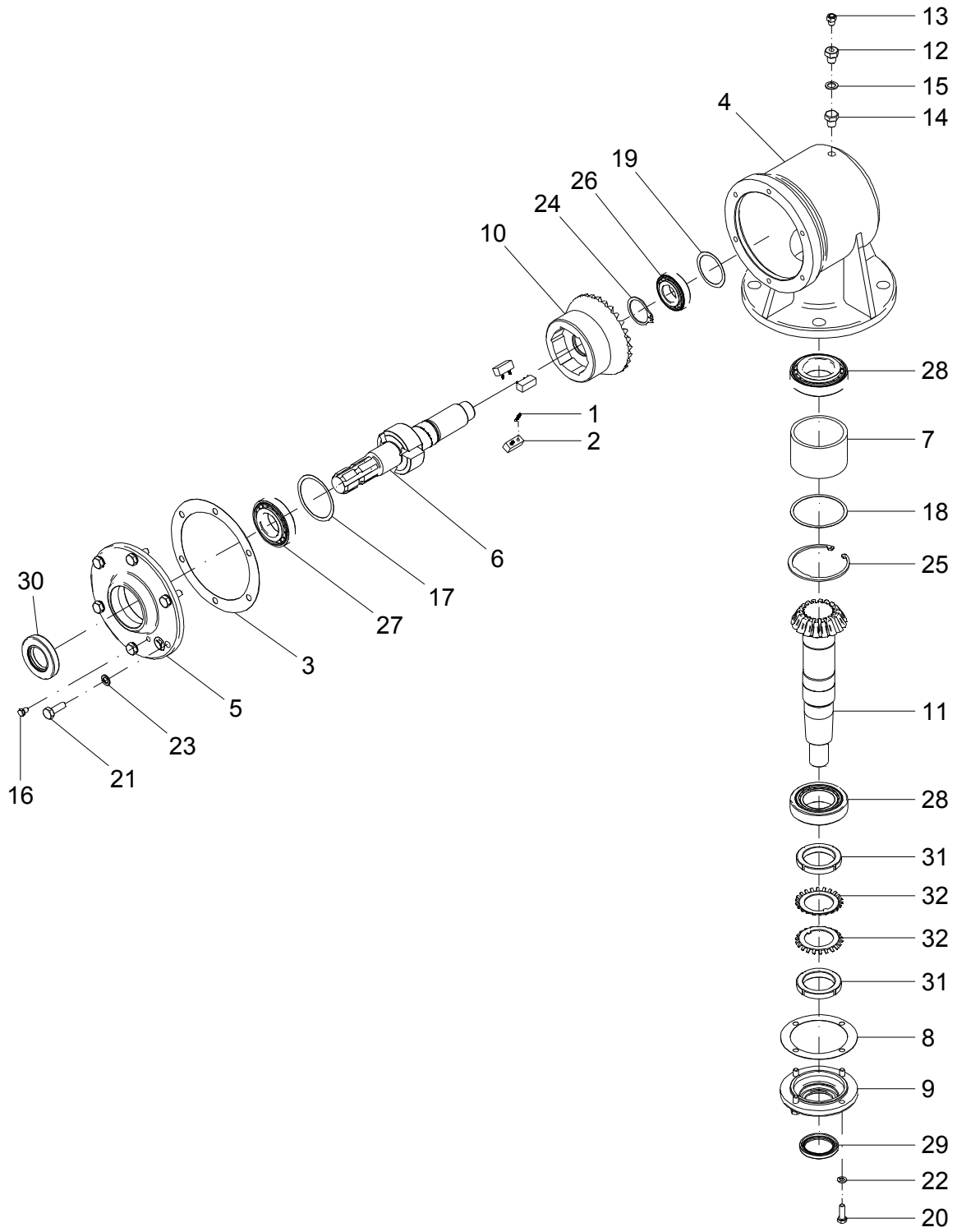
7 - CARDAN



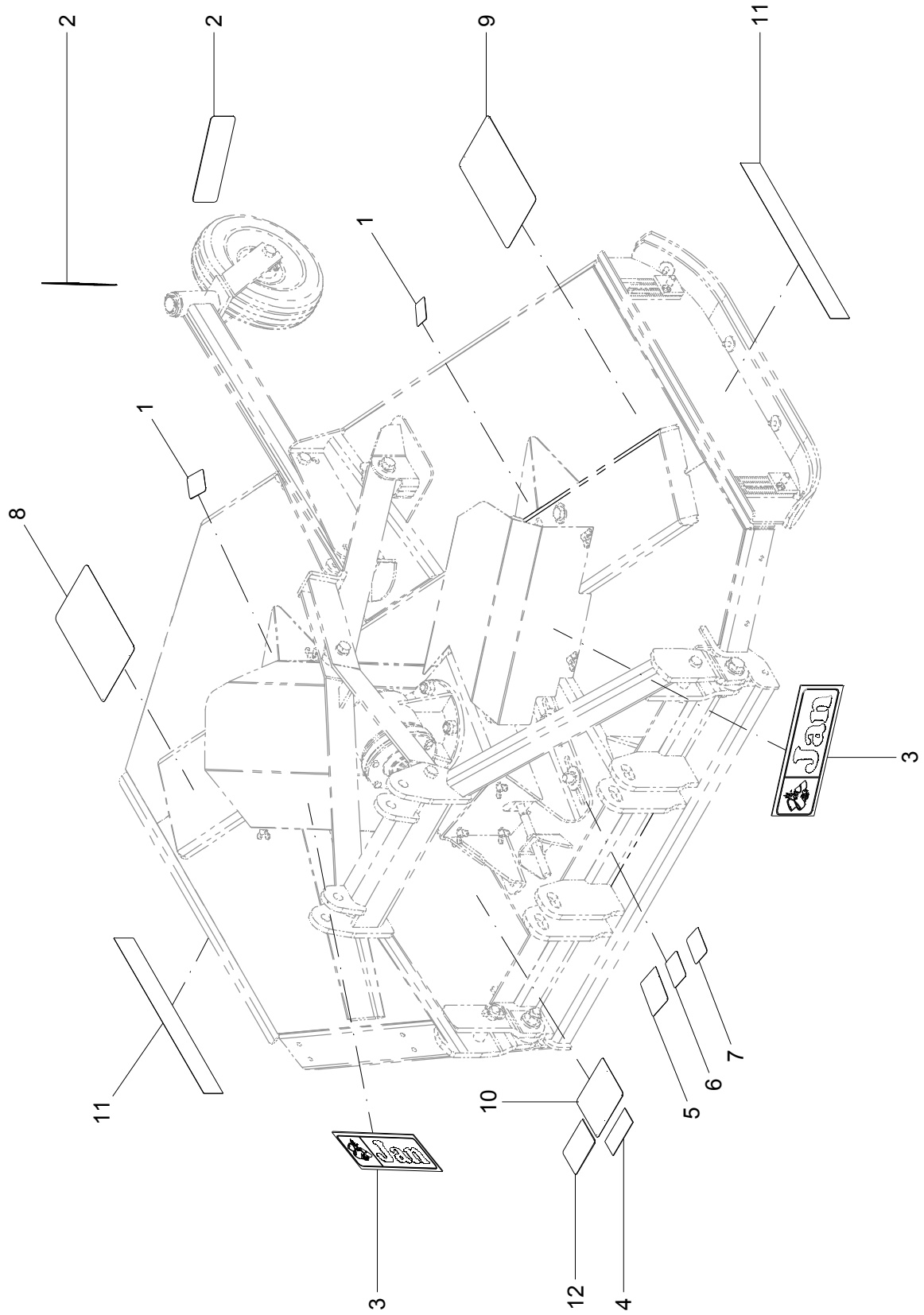
8 - MANCAL



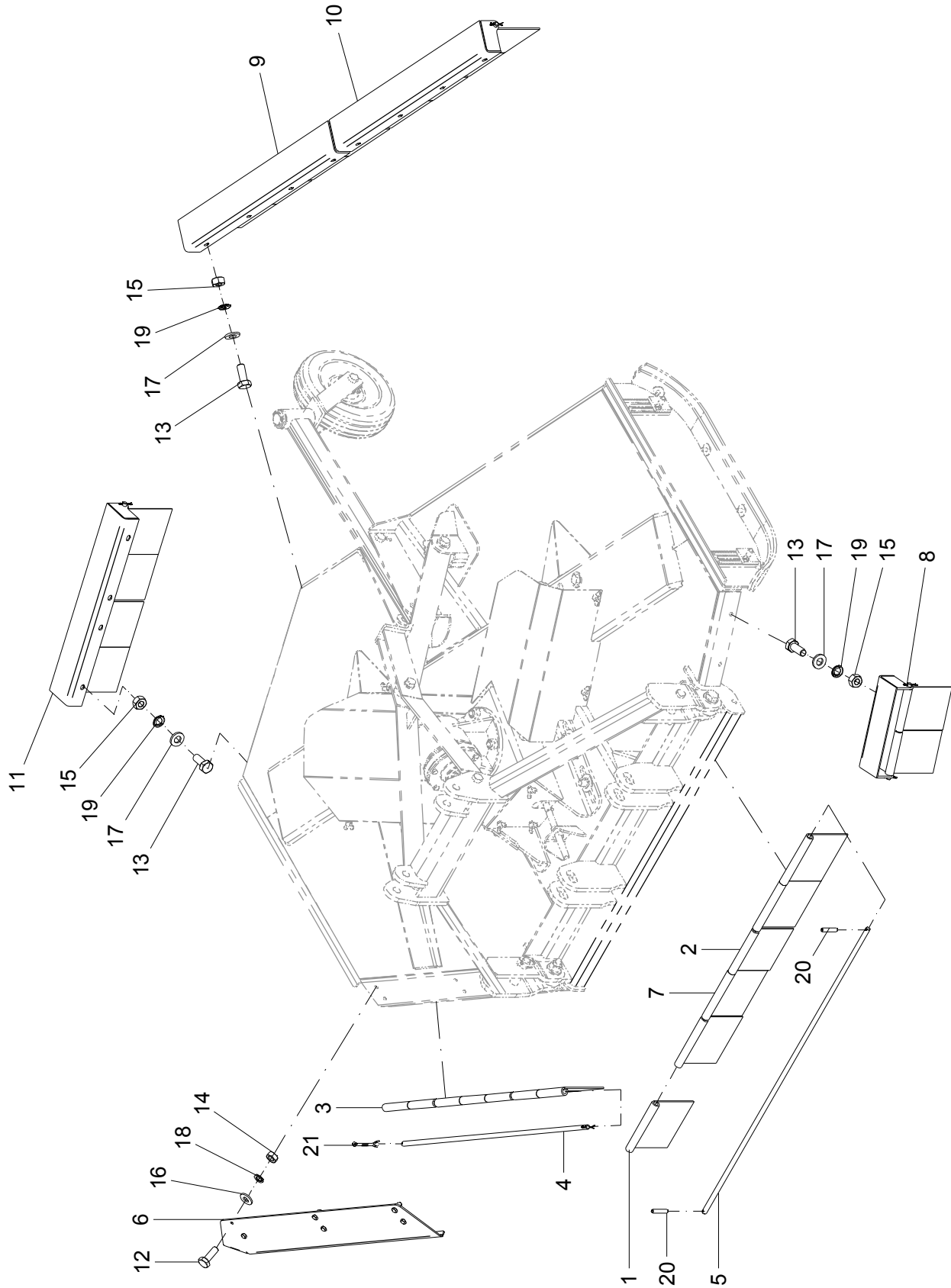
9 - CAIXA DE TRANSMISSÃO - 02400500



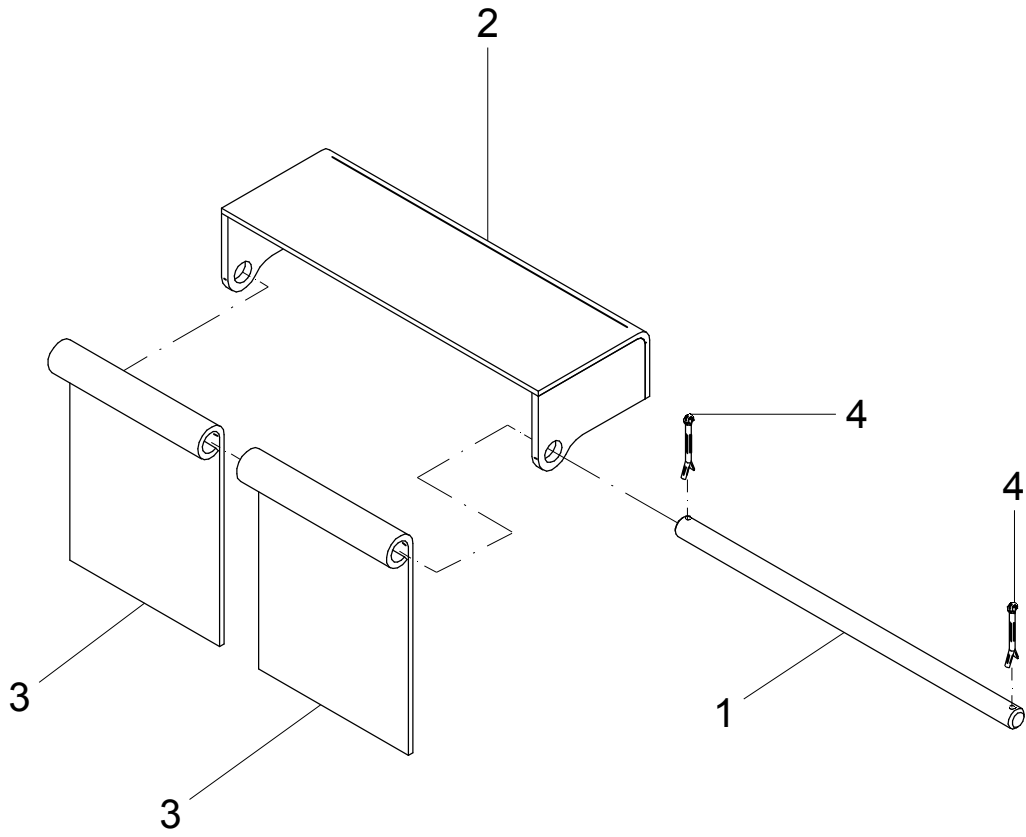
10 - KIT ADESIVOS



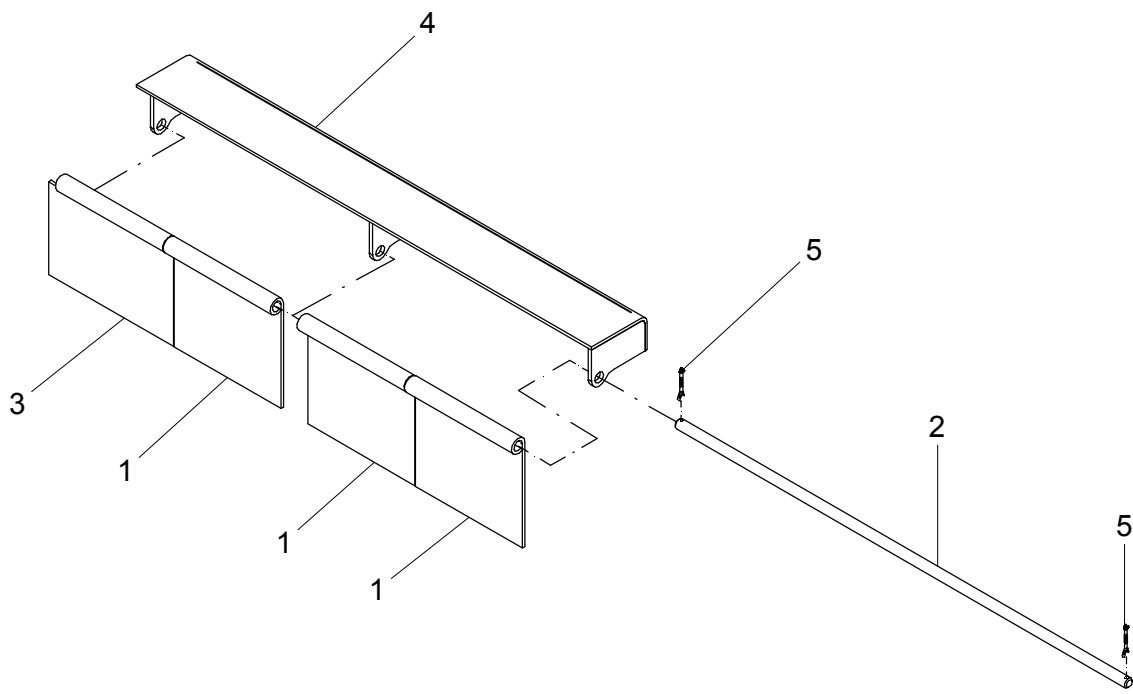
11 - KIT DEFLETOR ROTTER 225 - 02402700 (OPCIONAL)



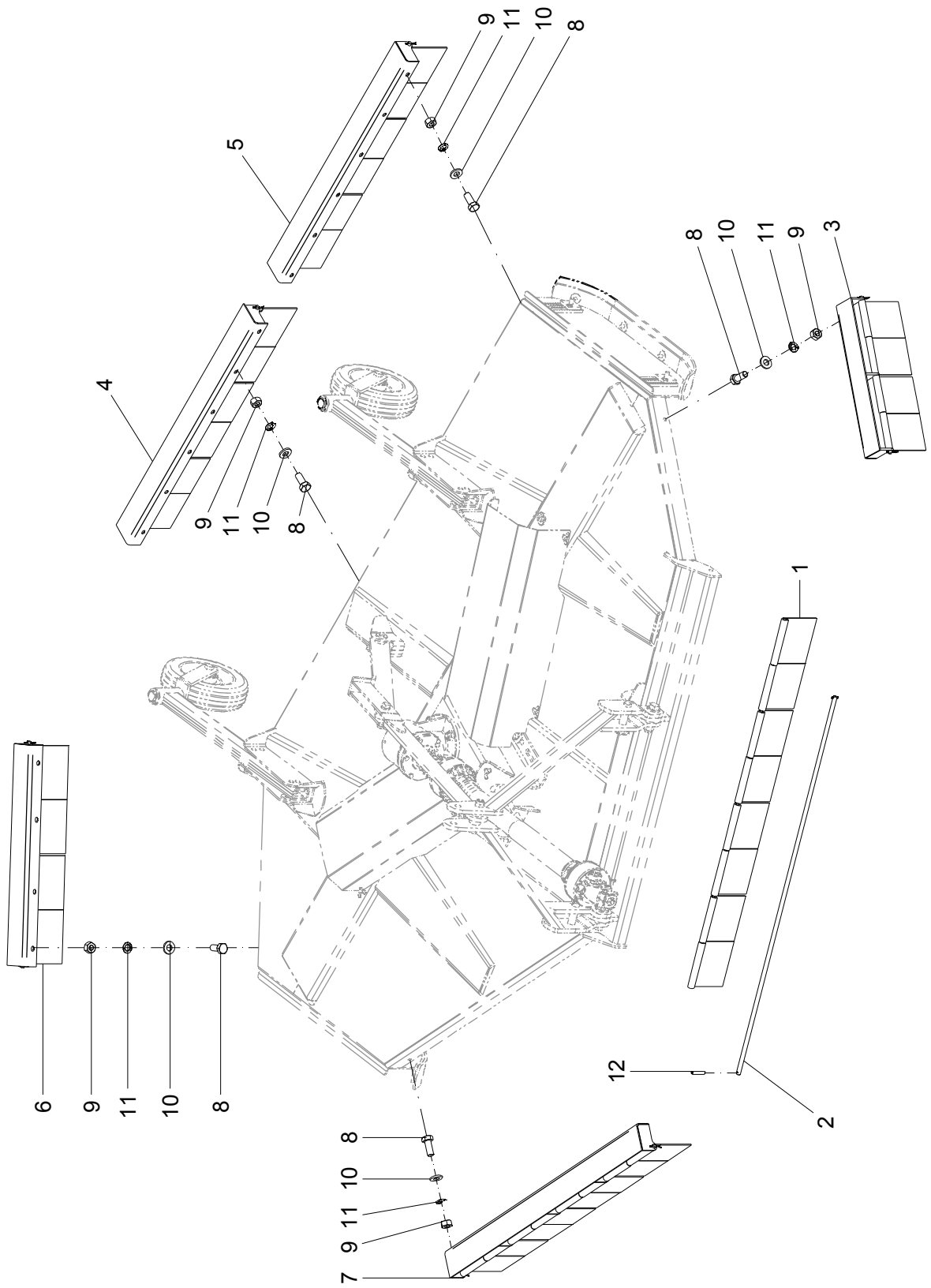
12 - DEFLETOR - 02401700 (OPCIONAL)



13 - DEFLETOR (OPCIONAL)



14 - KIT DEFLETOR ROTTER 300 - 02500600 (OPCIONAL)



15 - DEFLETORES ROTTER 300 (OPCIONAL)

