

# CATÁLOGO DE PEÇAS

**LANCER 1.350 DUPLO DISCO**



**Jan**

### **Implementos Agrícolas Jan S/A**

Administração: Rua Senador Salgado Filho, 101  
Fábrica: Av. Dr. Waldomiro Graeff, 557 - Caixa Postal 54  
Fone: (0XX54) 3332-6500 - Fax: (0XX54) 33321712  
e-mail: [decom@jan.com.br](mailto:decom@jan.com.br)  
[http: www.jan.com.br](http://www.jan.com.br)  
CEP 99470-000 - Não-Me-Toque - RS/Brasil

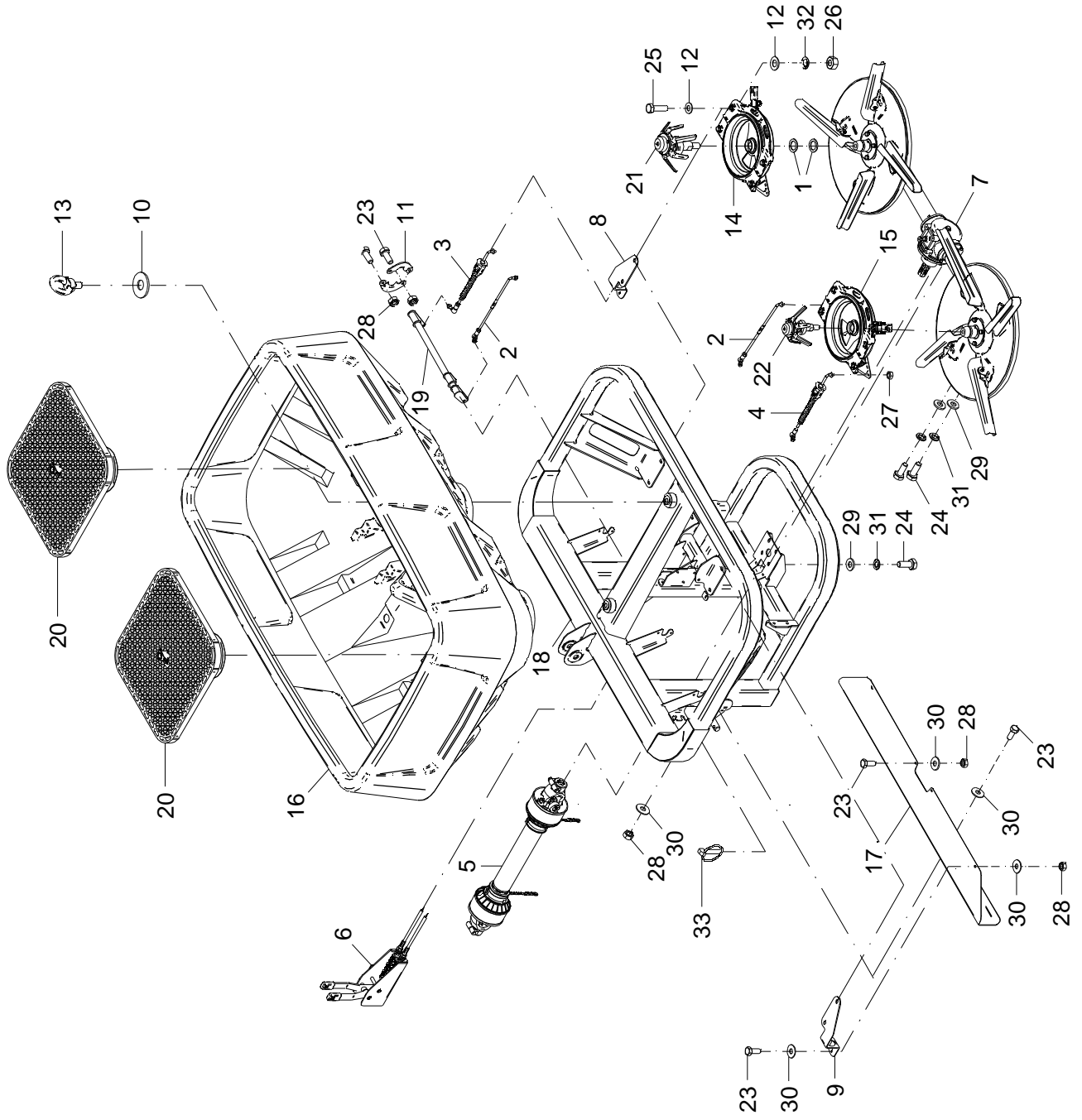
2ª Edição - 17/SETEMBRO/2012  
Revisão: 00 - 17/SETEMBRO/2012  
Código: 23980000 - LANCER 1.350 DUPLO DISCO



## Índice

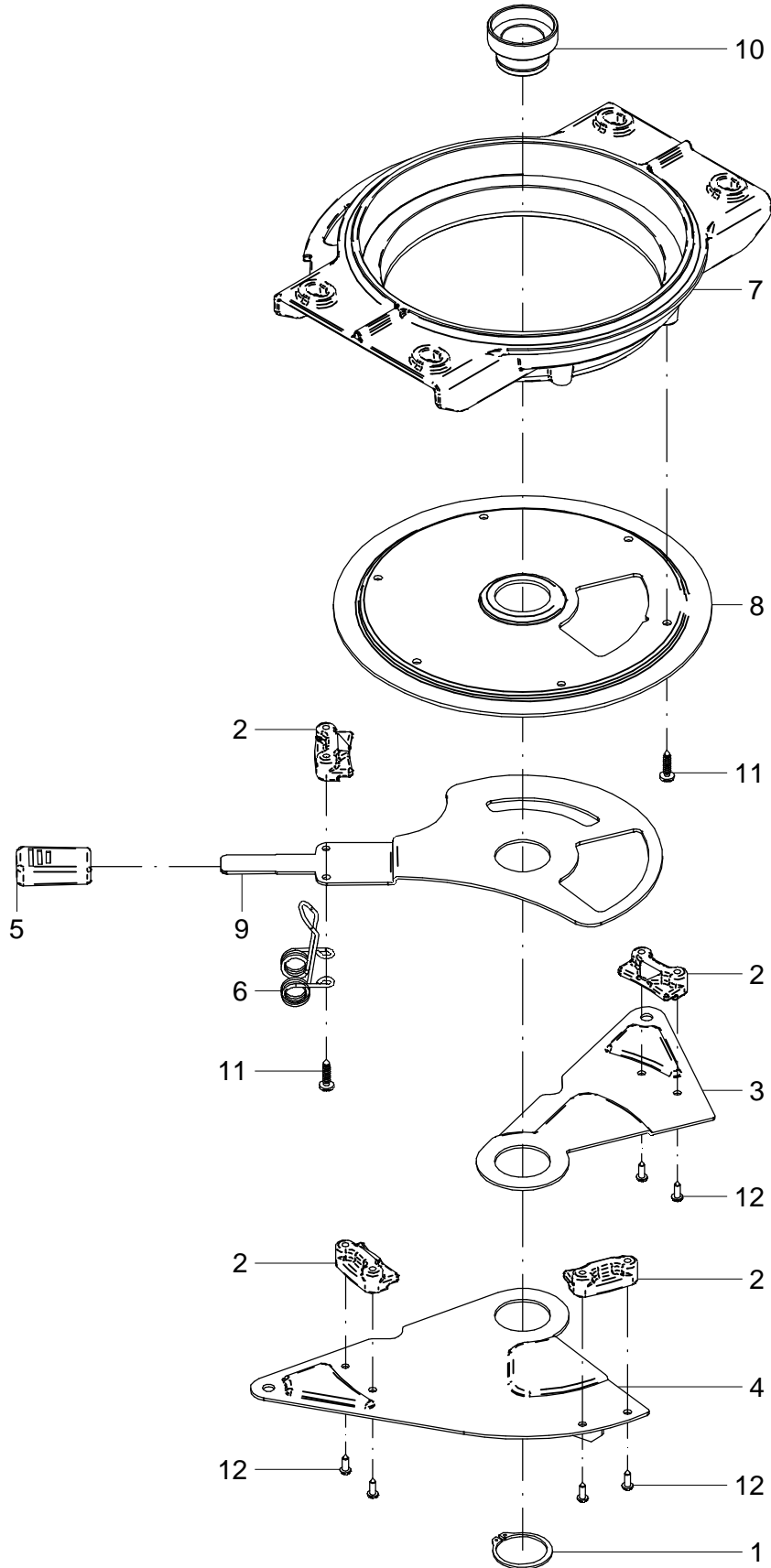
1 – Estrutura.....	4
2 – Base – Direita – 23800600 / Esquerda – 23800700.....	6
3 – Distribuição – 23408500.....	8
4 – Caixa de Transmissão – 23408400.....	10
5 – Disco – Direito – 23408600 / Esquerdo – 23408700.....	12
6 – Haste – Direita – 23402900 / Esquerda – 23402700.....	14
7 – Haste – 23402500.....	16
8 – Agitador – Direito – 23901600 / Esquerdo – 23901700.....	18
9 – Cardan com Proteção – 23406500.....	20
10 – Acionamento Hidráulico – 23900400.....	22
11 – Peneira – 23901500.....	24
12 – Kit Adesivos.....	26
13 – Caixa de Comando (Opcional) – 23406700.....	28

1 - ESTRUTURA



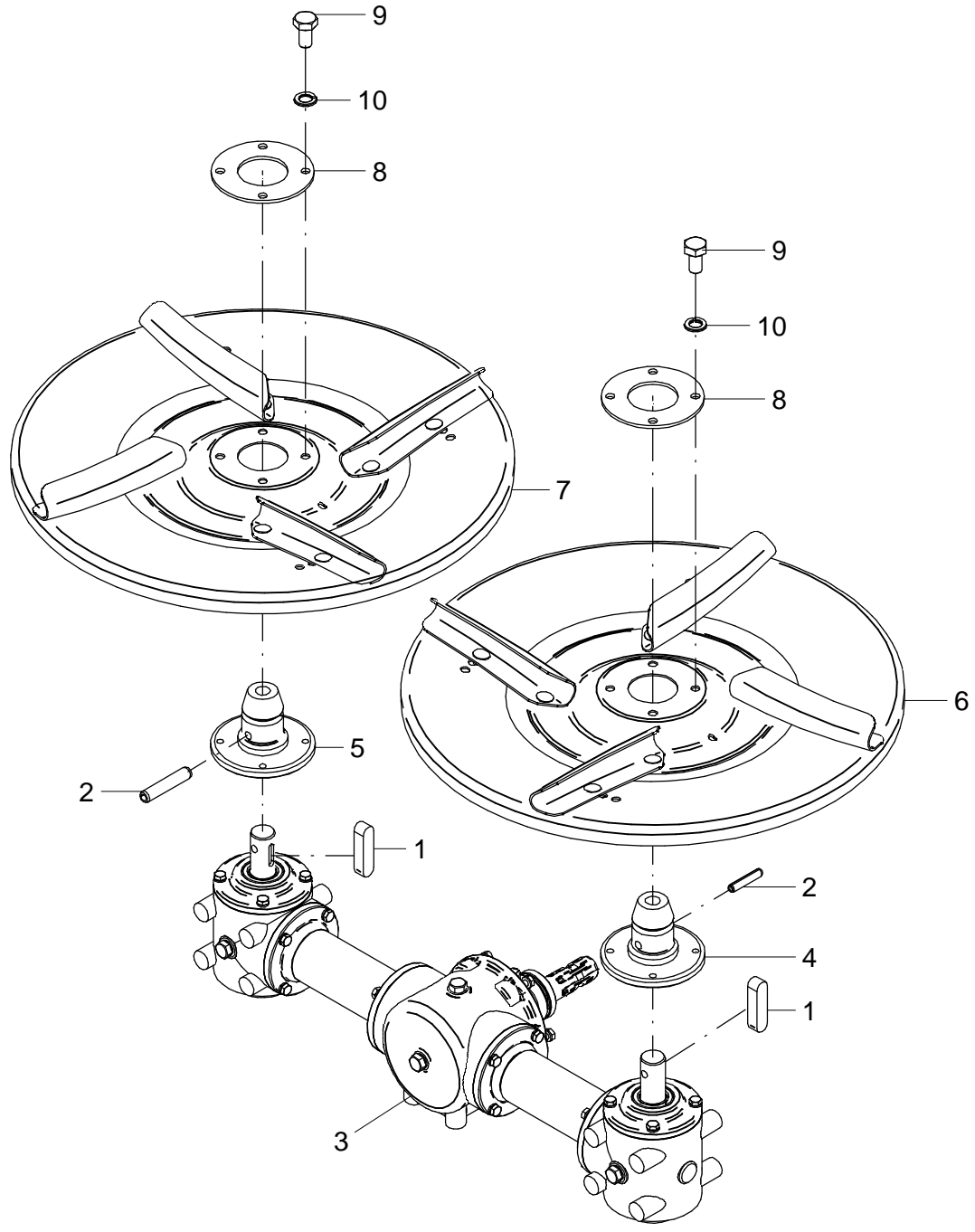


2 - BASE - DIREITA - 23800600 / ESQUERDA - 23800700





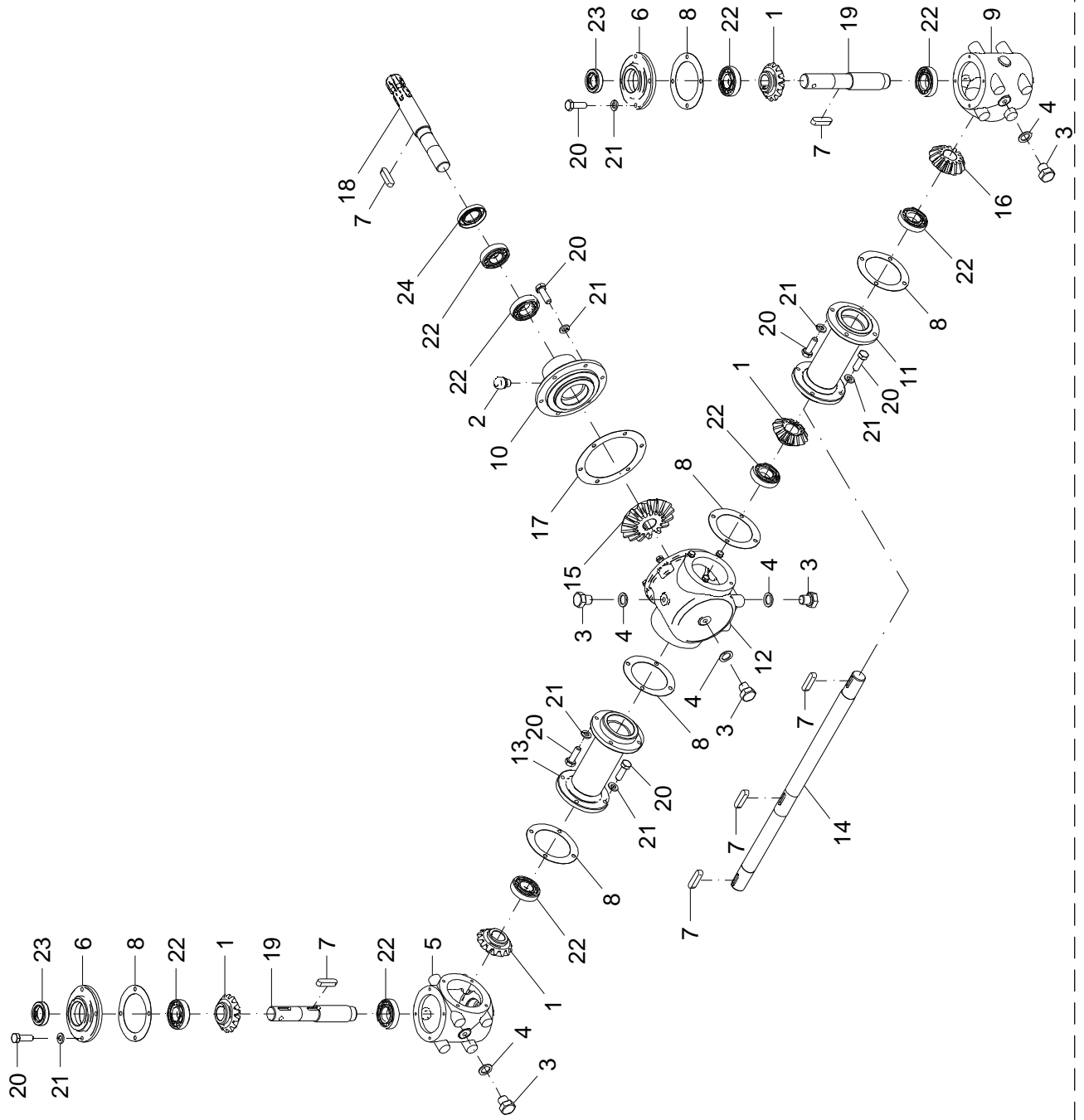
3 - DISTRIBUIÇÃO - 23408500







4 - CAIXA DE TRANSMISSÃO - 23408400



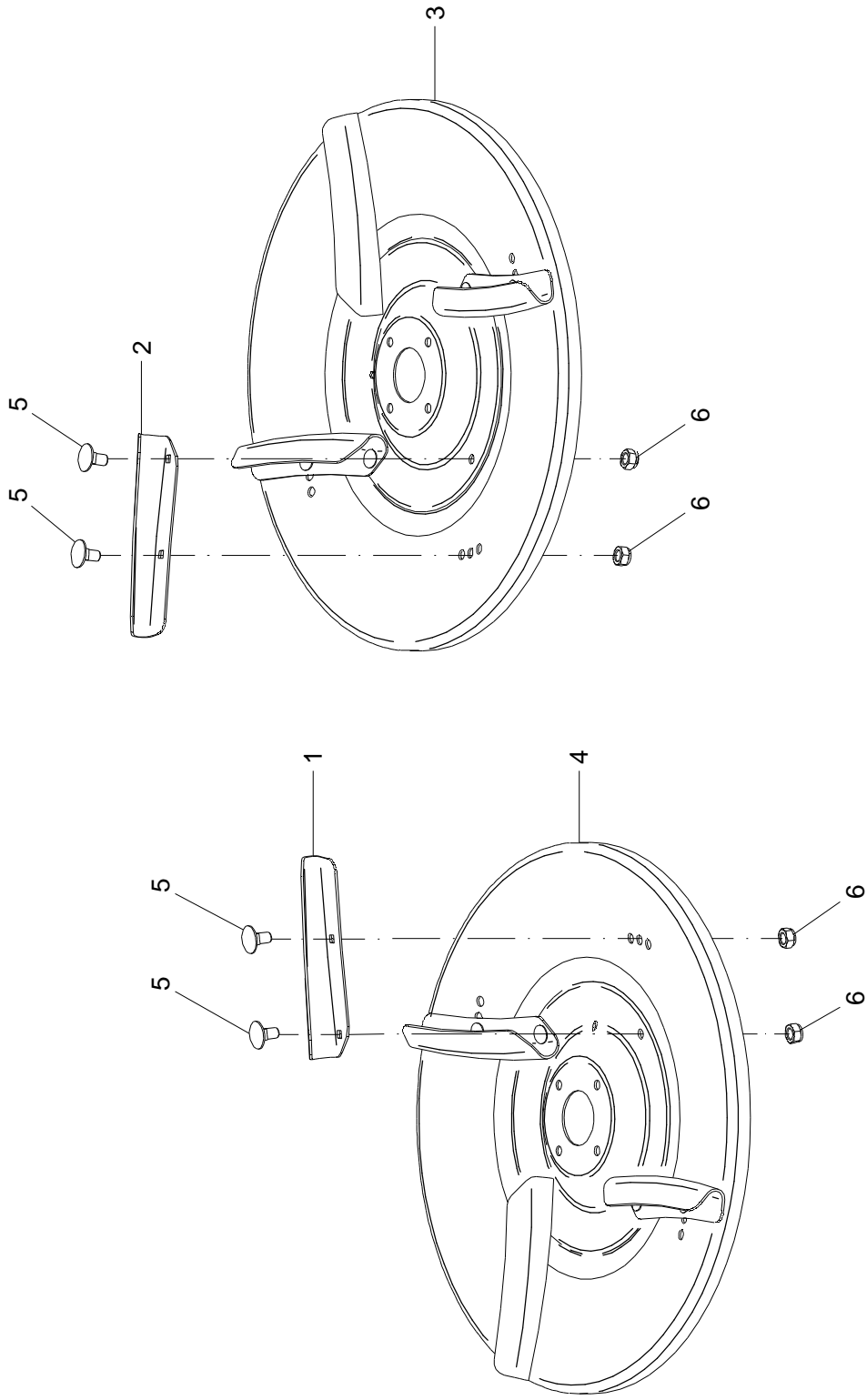
4 – CAIXA DE TRANSMISSÃO – 23408400

POS.	CÓDIGO	DENOMINAÇÃO	QTDE.
1	05104409	ENGRENAGEM	4
2	05104413	RESPIRO PR-157 C/FILTRO	1
3	05104414	TAMPAO	5
4	05104415	JUNTA	5
5	05110106	CARCAÇA	1
6	05110108	TAMPA	2
7	05110110	CHAVETA (7X8X32)	6
8	05110111	JUNTA	6
9	05110112	CARCAÇA	1
10	05119401	CUBO	1
11	05119402	CUBO	1
12	05119403	CARCAÇA	1
13	05119404	CUBO	1
14	05119405	EIXO	1
15	05119406	COROA	1
16	05119407	PINHAO	1
17	05119408	JUNTA	1
18	23408401	EIXO	1
19	23801502	EIXO	2
20	60177210	PARAF.CAB.SEXT.M8X1.25X25 DIN 933 8.8	30
21	62050406	ARRUELA DE PRESSAO B 8 DIN 127	30
22	68010004	ROL. RIGIDO DE ESFERAS 6206 PL	9
23	69010115	RETENTOR 00911 BRG SABO Ø30XØ50X11	2
24	69010134	RETENTOR 00800 BA Ø35XØ62X9.5	1
25	86410002	OLEO SP 320 (SAE 140)	1,5l

4 – CAIXA DE TRANSMISSÃO – 23408400

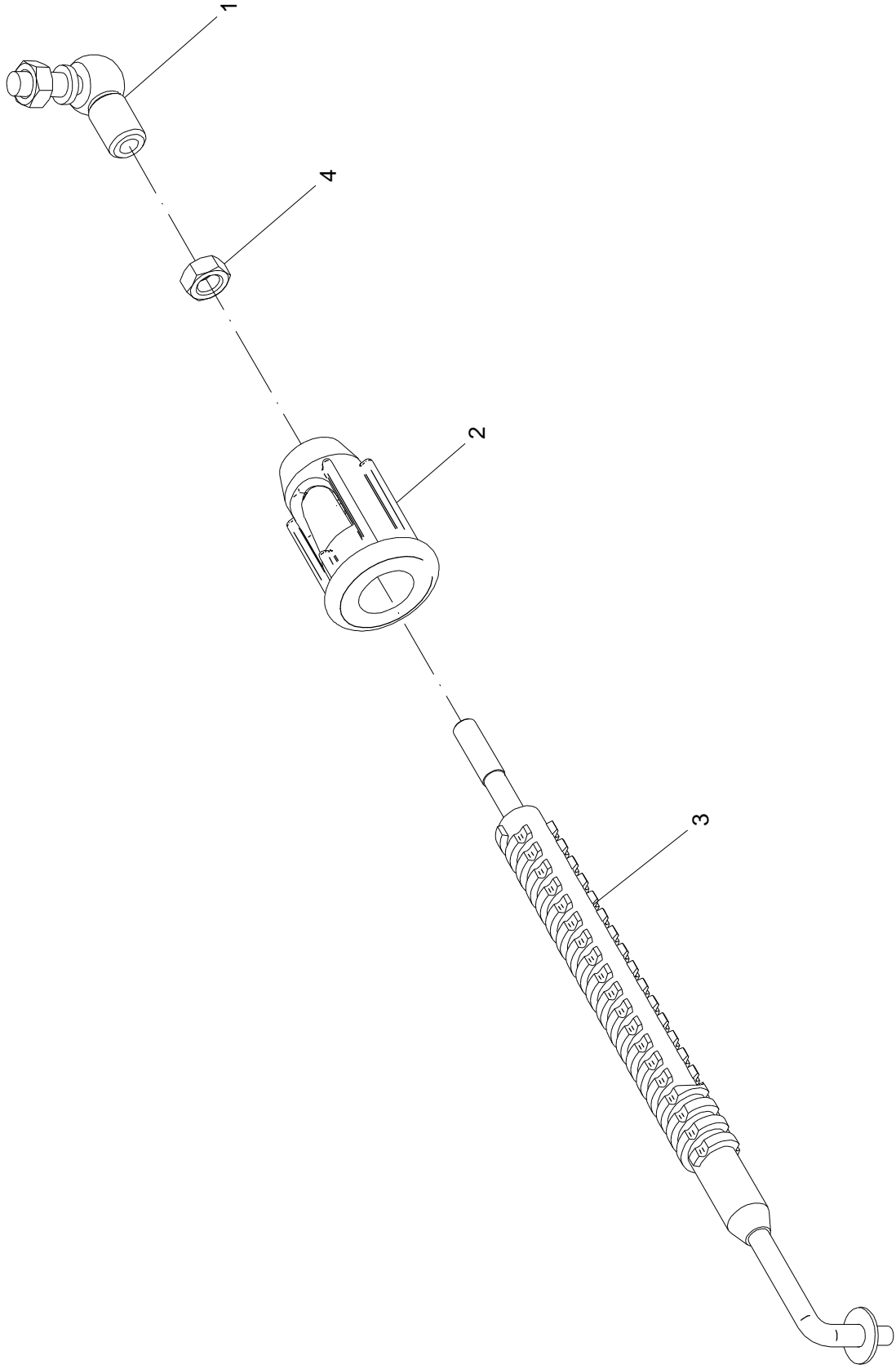
POS.	CÓDIGO	DENOMINAÇÃO	QTDE.

5 - DISCO - DIREITO - 23408600 / ESQUERDO - 23408700



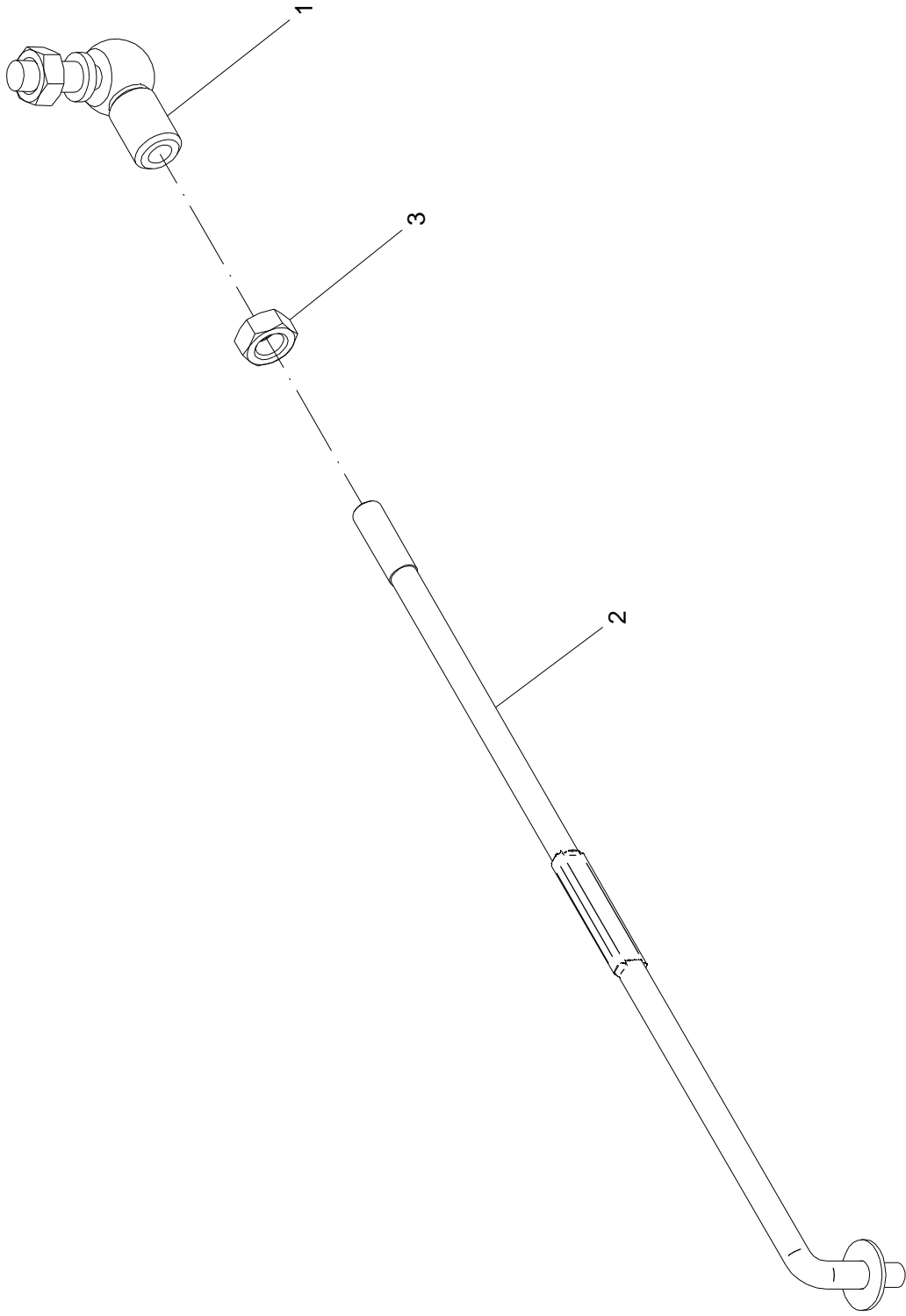


6 - HASTE - DIREITA - 23402900 / ESQUERDA - 23402700





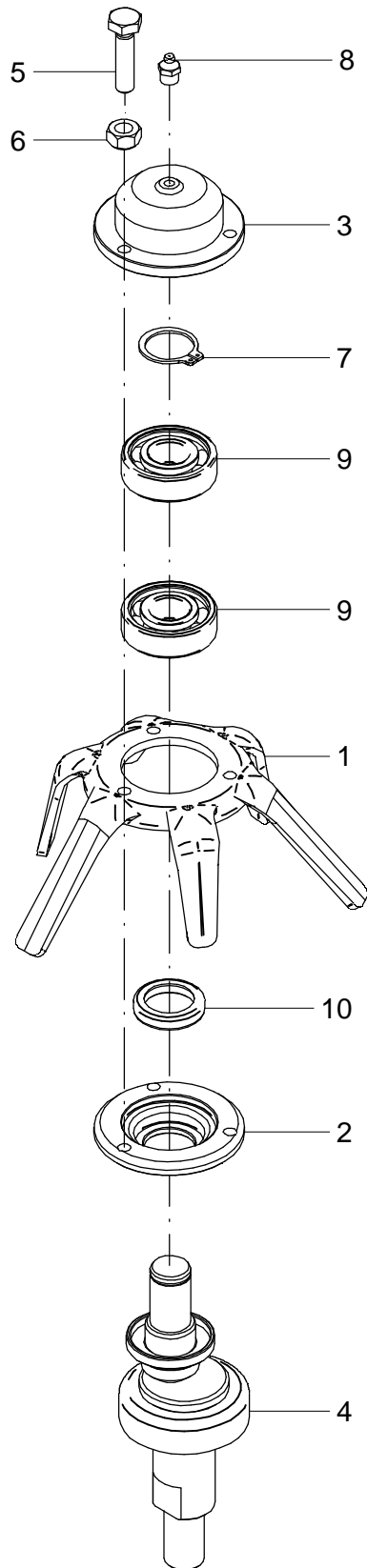
7 - HASTE - 23402500





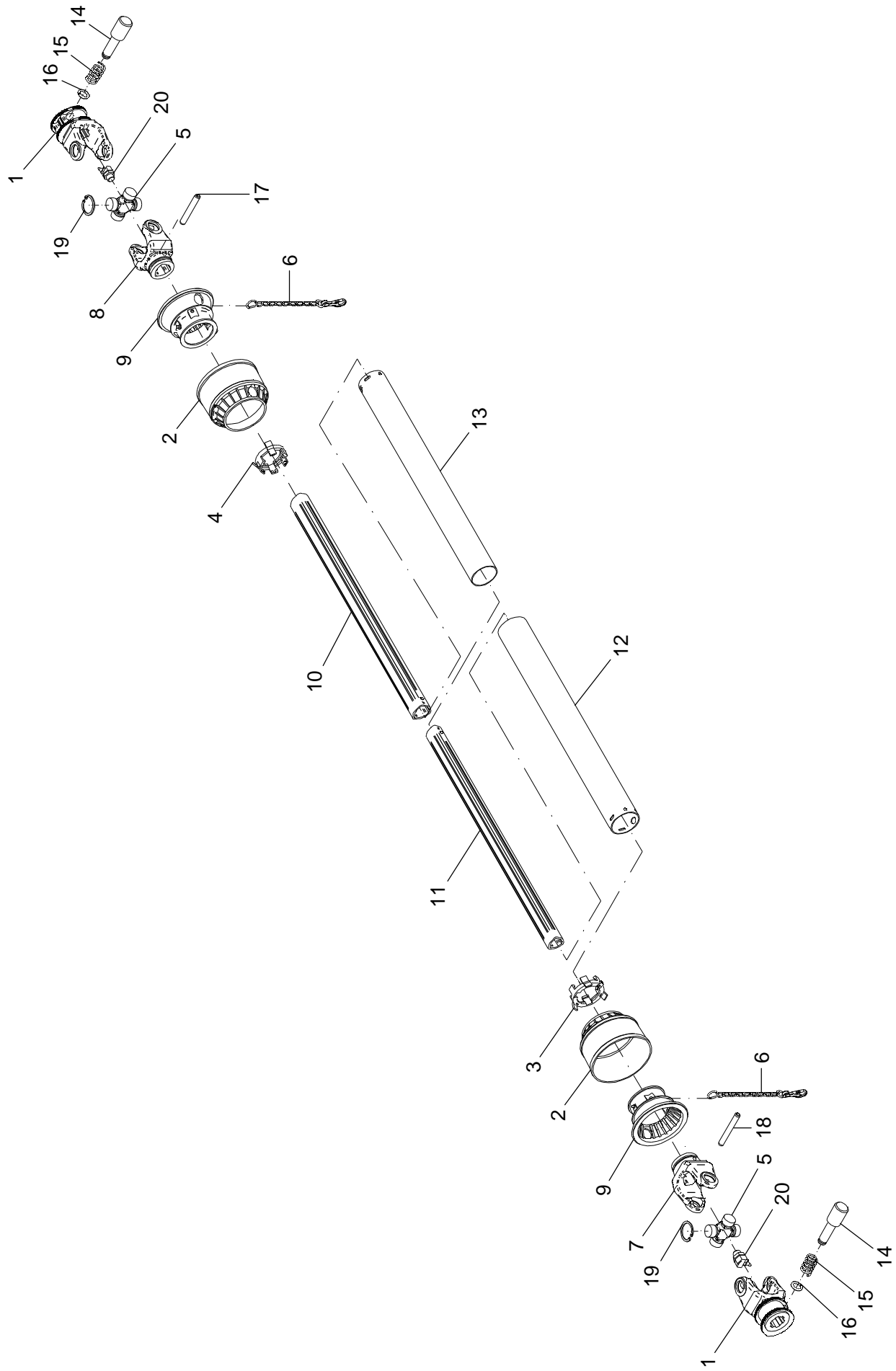


8 - AGITADOR - DIREITO - 23901600 / ESQUERDO - 23901700



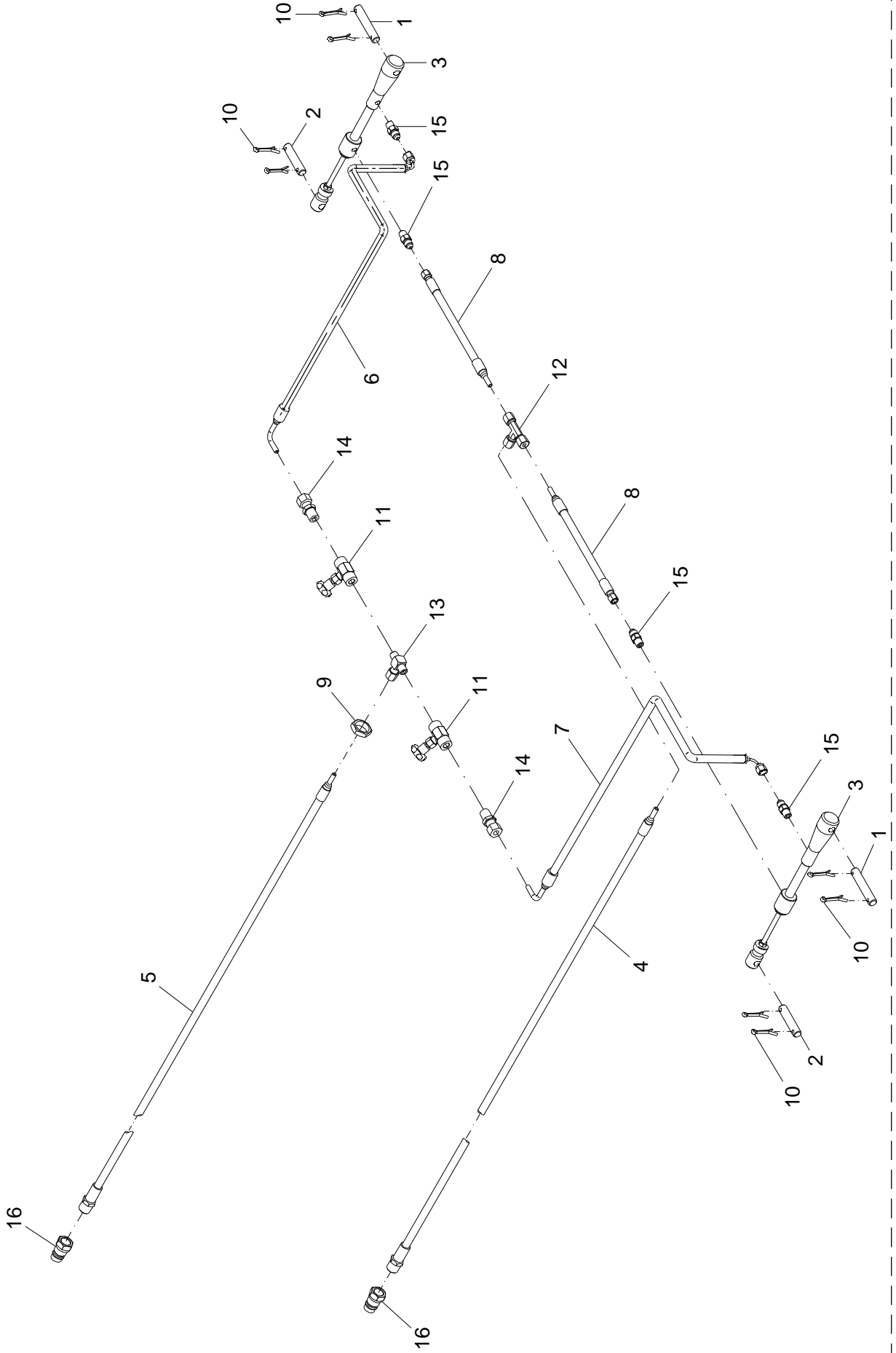


9 - CARDAN COM PROTEÇÃO - 23406500



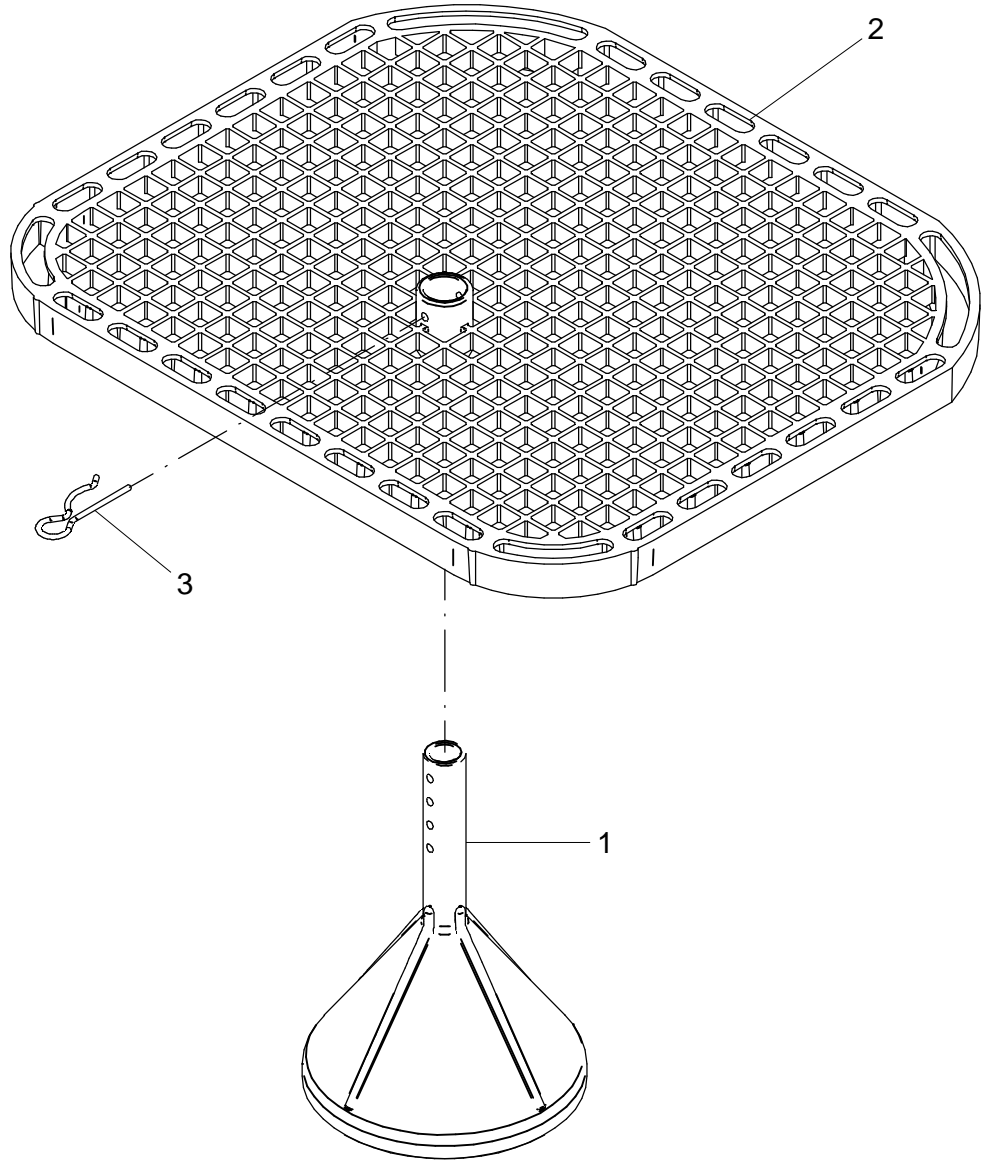


10 - ACIONAMENTO HIDRÁULICO - 23900400





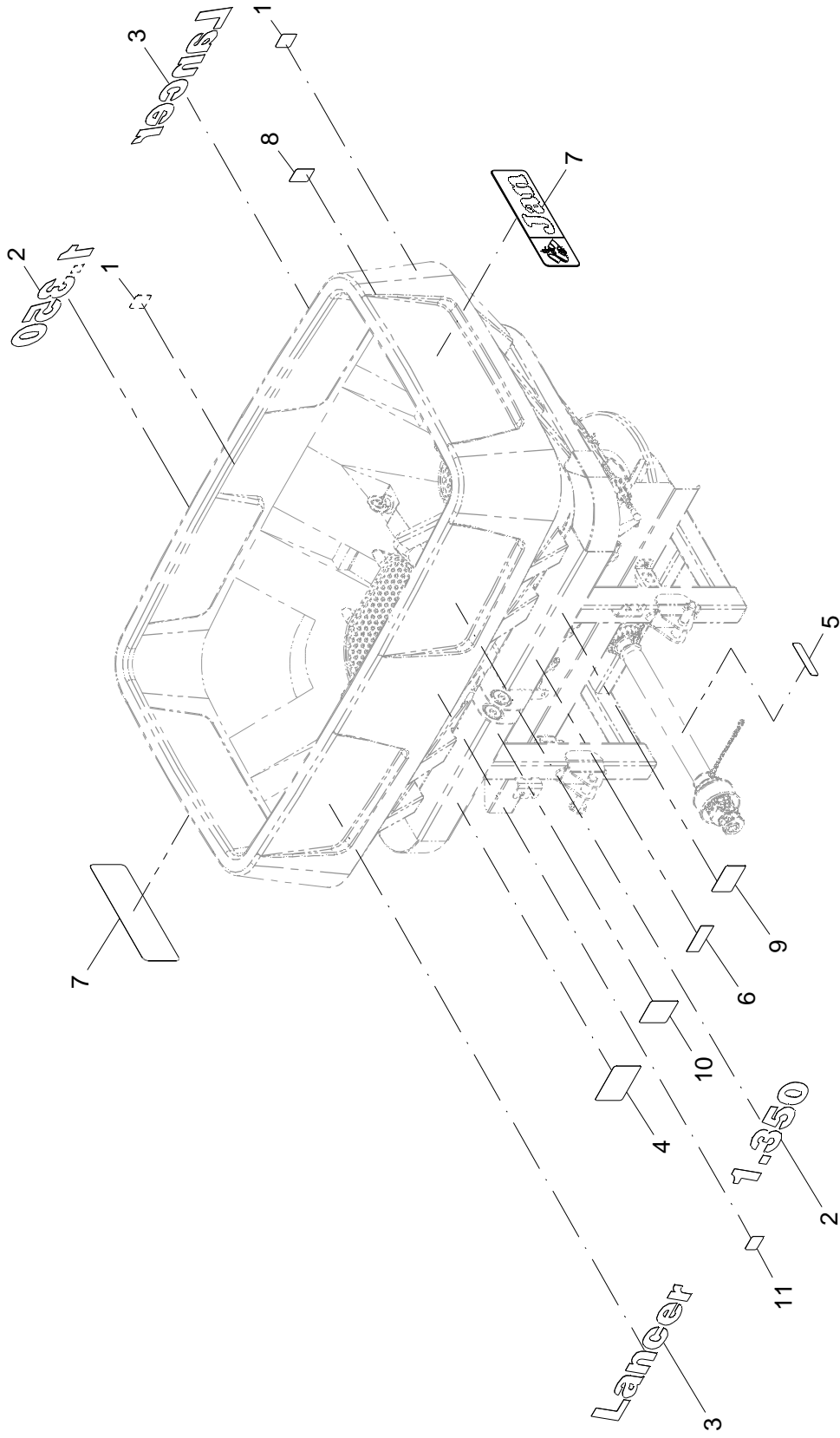
11 - PENEIRA - 23901500







12 - KIT ADESIVOS





13 - CAIXA DE COMANDO (OPCIONAL) - 23406700

