

POWER JET

2.650



Chasis

Diseñado para trabajar en terrenos irregulares y con grandes variaciones topográficas, posee largueros exentos de soldadura permitiendo mayor flexibilidad al chasis y alta resistencia.

Structur:

Designed to work on irregular terrain and with large topographic variations, it has weld-free struts allowing greater flexibility to the structur and high resistance.

Diferencial:

- DANA autoblocante 1: 4.625 y aceite lubricante tipo 140w140.
- Transmisión de la Rueda ASA 140 a baño de aceite y frenos con accionamiento hidráulico con discos ventilados 4 ruedas.

Differential:

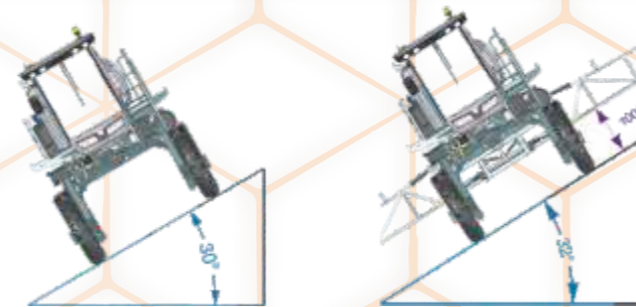
- DANA self-locking differential 1: 4.625 and lubricating oil type 140w140.
- ASA 140 Wheel Transmission to oil bath and brakes with hydraulic drive with ventilated discs on 4 wheels.

Motor:

- MWM serie 12-4.12 TCE MAR-I 160 cvs Turbo Aftercooler Electrónico.
- Transmisión: Eaton FS4205 B (5 velocidades delanteras y 1 a retro)
- Bajo consumo de combustible

Motor:

- MWM series 12-4.12 TCE MAR-I 160 cvs Turbo Electronic Aftercooler.
- Transmission: Eaton FS4205 B (5 speeds forward and 1 reverse)
- Low fuel consumption



Excelente ángulo de trabajo máximo en 30° y 32°.
Excellent working angle of maximum 30° and 32°.

Opcional:

Variación de la regulación de 100 en 100 mm (50 mm en cada lado), hasta 500mm (250 en cada lado), con regulación mínima de 2700 mm y máxima de 3200 mm.

Optional:

Adjustable track widths from 100 in 100 mm (50 mm on each side), up to 500 mm (250 on each side), with minimum setting of 2700 mm and maximum of 3200 mm.



CARACTERÍSTICAS TÉCNICAS

MOTOR	MWM SERIE 12 - 4.12 TCE MAR-I 160 cvs Turbo Aftercooler - Electrónico
CAJA DE CAMBIO	Eaton FS 4205 B (5 velocidades delanteras y 1 a retro)
TRANSMISIÓN	Mecánica, diferencial DANA 80 Autoblocante y corriente ASA 140
DIRECCIÓN	Hidrostática Load Sensing con columna regulable
FRENOS	Accionamiento hidráulico con discos ventilados y pinzas en las cuatro ruedas
RODADO	Neumáticos 12.4x36"-10L o (opcional) Neumáticos 16.9x30"- 8L
SUSPENSIÓN	Neumática activa
PESO	9.000 kg vacío / 11.650 kg cargada
ALTxCxL	4,30 Metros x 7,88 Metros x 3,20 Metros con las barras cerradas
DISTANCIA ENTRE EJES	3,55 metros
VITOLA	Fija 2,70 Metros c / Opcional Regulable de 2,70 Metros hasta 3,20 Metros
VANO LIBRE	1,42 metros
BARRAS	27 Metros c / Opcional 30 Metros
TANQUE PRINCIPAL	2.650 Litros en Polietileno con Textura
TANQUE DE AGUA LIMPIA	250 Litros en Polietileno con Textura
BOMBA	UDOR de membrana 170 L / min a 550 rpm / centrífuga
COMPUTADORA DE PULVERIZACIÓN	Smart Jan - JEP 2.000 hexagon/trimble
COMANDO DE PULVERIZACIÓN	Electrónica 7 secciones / 11 secciones
PORTA-BICOS	Arag y boquillas Teejet
ABASTECIMIENTO	Bomba 780 L / min c / accionamiento hidráulico

TECHNICAL FEATURES

MOTOR	MWM SERIES 12 - 4.12 TCE MAR-I 160 cvs Turbo Aftercooler - Electronic
GEARBOX	Eaton FS 4205 B (5 speeds forward and 1 aft)
TRANSMISSION	Mechanics, differential DANA 80 Self-locking and chain ASA 140
STEERING WHEEL	Hydrostatic Load Sensing with adjustable column
BRAKE	Hydraulic drive with ventilated discs and calliper in all 4 wheels
SUSPENSION	Active Pneumatics
TIRES	Tires 12.4x36"-10L or (optional) Tires 16.9x30"- 8L
WEIGHT	9,000 kg empty / 12,640 kg loaded
HxLxW	4.30 Meters x 7.88 Meters x 3.20 Meters with closed boom
WHEELBASE	3,55 Meters
GAUGE	Fixed 2.70 Meters w / Optional Adjustable from 2.70 Meters to 3.20 Meters
SPAN	1,42 Meters
BOOM	27 Meters w / Optional 30 Meters
MAIN TANK	2,650 Liters in Polyethylene w / Texture
CLEAN WATER TANK	250 Liters in Polyethylene w / Texture
PUMP	UDOR of membrane 170 L / min to 550 rpm / centrifuga
SPRAYING COMPUTER	Smart Jan - JEP 2.000 hexagon/trimble
SPRAYING COMMAND	Electronic 7 sections / 11 sections
PORT NOZZLES	Arag and Teejet beaks
SUPPLY	780 L / min pump with hydraulic drive

Jan se reserva al derecho de alterar las características técnicas de sus productos sin el aviso previo a sus clientes.

Jan reserves the right of changing the product's technical features without warning

IMPLEMENTOS AGRÍCOLAS JAN S/A
Av. Dr. Waldomiro Graeff, 557 - Caixa Postal: 54
CEP 99470-000 - Não-Me-Toque / RS / Brasil
☎ +55 (54) 3332.6500
e-mail: decom@jan.com.br - export@jan.com.br
www.jan.com.br



Rev. 02



EL MEJOR COSTO BENEFICIO EN PULVERIZACIÓN
THE BEST COST BENEFIT SPRAYING

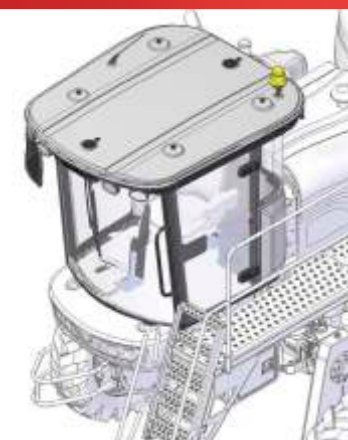


Power Jet 2.650 un equipo moderno de extrema versatilidad, flexibilidad y robustez, proyectado para superar terrenos con bruscas variaciones de topografía.
Power Jet 2.650 modern equipment with extreme versatility, flexibility and robustness designed for overcoming rough terrain with abrupt changes in topography.



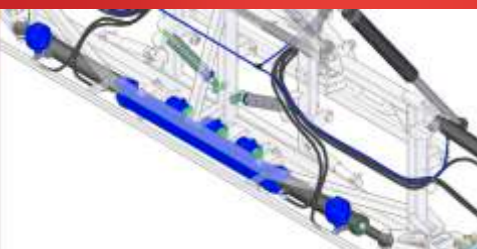
Computadora de pulverización:
 - Smart Jan - JEP 2.000 Hexagon/Trimble
 - Mantiene constante el volumen de pulverización (L/ha) mismo con variación en la velocidad del pulverizador o alteración en la rotación del motor diesel;
 - Visualización y memorización de datos de trabajo, como por ejemplo: área tratada, dosis programada y dosificador aplicado;

Spraying Computer:
 - Smart Jan - JEP 2.000 Hexagon/Trimble
 - Keeps the spraying volume constant even if the sprayer changes the speed or if the diesel motor rotation changes;
 - Displays recorded working data, such as: treated area, scheduled dose and applied dose;



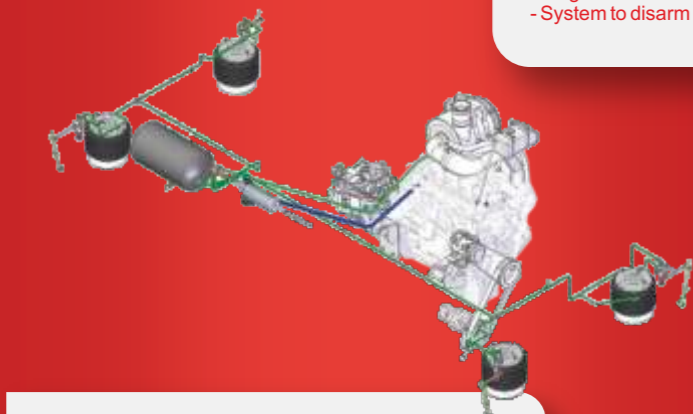
Cabine:
 - Grande área vidriada que permite visibilidad panorámica;
 - Luz intermitente giratoria, 7 faros de LED y tomas 12 y 5 VDC
 - Vidrios verdes templados, laminados y con faja degradé;
 - Columna de dirección ajustable y panel de instrumentos integrado;
 - Presurizada con aire acondicionado digital ecológico y aire caliente,
 - Asiento anatómico con suspensión electro-neumática, regulación de posición y apoyo de brazo.

Cabin:
 - Large windows allowing wide viewing angle;
 - Rotating flashing light, 7 LED lights and 12 and 5 VDC jacks
 - Green tinted windows, tempered and laminated glass, with gradient strip;
 - Adjustable steering wheel column and integrated dashboard;
 - Pressurized with ecological digital air-conditioning and hot air,
 - Anatomic seat with electro-pneumatic suspension, position adjustment and armrest.



Sistema de Barras:
 - Sistema de Colgante estabilizador y muelles de amortiguación, con 27 y 30 metros de ancho con iluminación auxiliar montada en las barras.
 - Altura mínima de 0,60 metros y máxima de 2,42 metros.
 - Barras izquierda y derecha interconectadas con elementos de amortiguación por acumulador de nitrógeno.
 - Sistema de desarme de las puntas de las barras contra obstáculos.

Boom system:
 - Stabilizer pendulum system and damping springs with 20 and 30 meters wide with auxiliary illumination mounted on the boom.
 - Minimum height of 0.60 meters and maximum of 2.42 meters.
 - Left and right boom interconnected with damping elements by nitrogen accumulator.
 - System to disarm the points of the boom against obstacles.



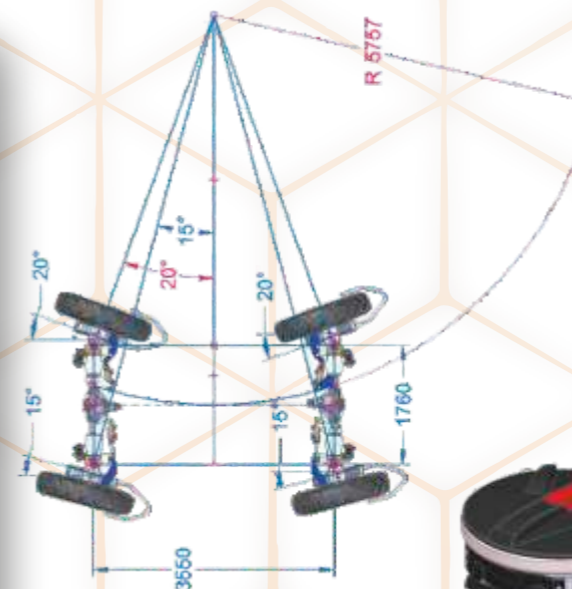
Suspensión neumática activa:
 Suspensión individual proporcionando menor índice de patinaje manteniendo la máquina estable incluso en terrenos con irregularidades, garantizando estabilidad de las barras absorbiendo los impactos y superando los desniveles del terreno.

Active pneumatic suspension:
 Individual suspension providing a lower slip wheel ratio, keeping the machine stable even on uneven terrain, ensuring stability of the boom absorbing impacts and overcoming uneven terrain.



Sistema Bidireccional:
 - Power Jet tiene estiramiento en las 4 ruedas, gestionado electrónicamente a través de sensores angulares;
 - El estiramiento del rodado trasero se desconecta automáticamente a una línea recta, cuando la velocidad de la máquina alcanza 20 km/h, volviendo a conectar a 15 km/h;
 - Toda la máquina equipada con piloto automático, cuando se enciende, apaga automáticamente el estiramiento del rodado trasero, colocándose en línea recta;

4-wheel steering:
 - The Power Jet features 4-wheel steering, electronically managed through angled sensors;
 - The rear wheel trim is automatically switched off for a straight ahead position, when the machine speed reaches 20 km/h, then turn on again at 15 km/h;
 - Any machine equipped with an auto-guidance, when it is switched on, automatically shuts off the rear wheel trim by positioning itself in a straight line;



Tanque principal:
 - Capacidad de 2.650 litros en Polietileno con textura y cubierta interna en la boquilla para proteger el filtro y la tapa principal.
 - Tanque de agua limpia de 250 litros incorporado al diseño del tanque de almidón
 - fijación de los tanques mediante cintas

Main Tank:
 - Capacity of 2650 liters of textured Polyethylene and internal lid in the nozzle to protect the filter and the main lid.
 - 250 liter clean water tank incorporated into the tank tank design
 - fixing of tanks through belts

Sistema de filtraje del almibar:
 - Un filtro principal y un filtro de línea por sección de barra, que evitan la obstrucción de los picos y desgaste precoz del circuito de pulverización.

Liquid Syrup Filtration System:
 - 1 main filter and 1 line filter on each boom section that prevent clogging of nozzles and premature wear of the pulverization circuit.

Frenos:
 - Accionamiento hidráulico, con disco ventilado y pinzas en las cuatro ruedas;
 - Freno estacionario con accionamiento eléctrico.

Brakes:
 -Hydraulic drive with ventilated disc and clamps on each wheels;
 -Electric parking brake.



Bomba de pulverización:
 - Udor de membrana 170 l/min;
 - Accionada por motor hidráulico;
 - Grande salida y presión para los picos, garantizando óptima penetración del defensivo;
 - Flujo de líquido continuo;
 - Lubricada a aceite;
 - Altamente resistente a acción corrosiva de los defensivos.

Pump Spraying:
 - Udor membrane 170 liters per minute;
 - Driven by hydraulic motor;
 - great and constant pressures maintain high
 - Efficient application of defensive and continuo flow liquid prevent rate off the target;
 - Full resistance to defensive corrosive action.



Incorporador de defensivo y lava-frasco:
 - Incorporador NIAGARA con capacidad de 30 litros de polietileno
 - sistema de succión con venturi y válvula de drenaje integrada.
 - Conjunto de mandos con válvula 463T

Defensive Incorporator and Flagon Washer:
 - NIAGARA incorporator with capacity of 30 liters in polyethylene
 - suction system with venturi and integrated drain valve.
 - Command set with 463T valve.

