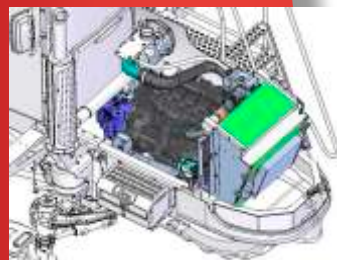


SPARTAN



Motor:

- MWM SERIE 12 - 4.12 TCE MAR - I 190 CV Turbo Aftercooler;
- Motor electrónico, que atiende la legislación MAR-1 que define los límites de emisiones de contaminantes;
- Menor consumo de combustible;

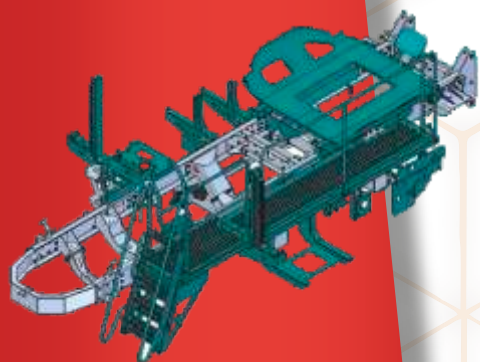
Engine:

- MWM SERIES 12 - 4.12 TCE MAR - I 190 CV Turbo Aftercooler;
- Electronic motor, which complies with MAR-1 legislation, which defines emission limits for pollutants gases;
- Lower fuel consumption;



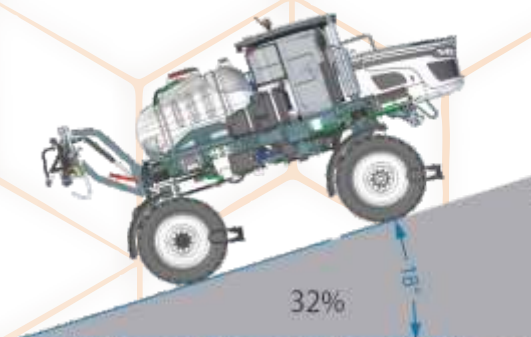
Variación de la regulación de 100 en 100 mm (50 mm en cada lado), hasta 500mm (250 en cada lado), con regulación mínima de 2500 mm y máxima de 3200 mm.

Adjustable track widths from 100 in 100 mm (50 mm on each side), up to 500 mm (250 on each side), with minimum setting of 2500 mm and maximum of 3200 mm.



Chasis/Estructura:
Diseñado para trabajar en terrenos irregulares y con grandes variaciones topográficas, posee largueros exentos de soldadura permitiendo mayor flexibilidad al chasis y alta resistencia.

Chassis/Structur:
Designed to work on irregular terrain and with large topographic variations, it has weld-free struts allowing greater flexibility to the structur and high resistance.



CARACTERÍSTICAS TÉCNICAS

MOTOR	MWM SERIE 12 - 4.12 TCE MAR - I 190 CV Turbo Aftercooler - Eletrônico
TRANSMISIÓN	Hidroestática Eletrônica BoschRexroth
DIRECCIÓN	Hidroestática con Columna regulable
FRENOS	ABS y HBL con alta eficiencia y parada segura en Distancia Reducida
RODADO	Neumáticos Radiales 320/90 R42
SUSPENSIÓN	Neumática Activa
PESO	9.100 kg vacío / 12.640 kg cargada
ALTxLxA	4,20 metros x 7,80 metros x 3,12 metros con barras cerradas
DISTANCIA ENTRE EJES	4,00 metros
VITOLA	2,50 metros hasta 3,20 metros (sistema hidráulico y traba mecánica)
VANO LIBRE	1,60 metros
BARRAS	30 metros
TANQUE PRINCIPAL	2.650 Litros y 3.000 Litros en Polietileno Texturizado
TANQUE DE AGUA LIMPIA	250 Litros
BOMBA	Hypro centrífuga ForceFild 800 LPM (tecnología de selo mojado)
COMPUTADORA DE PULVERIZACIÓN	Smart Jan - JEP 2.000 con Pantalla de 12,1"
COMANDO DE PULVERIZACIÓN	7 secciones de corte automático
PORTA-PICOS	Hypro (3 vías) bicos Teejet
ABASTECIMIENTO	Hypro 750 LPM

TECHNICAL FEATURES

MOTOR	MWM SERIE 12 - 4.12 TCE MAR - I 190 HP Turbo Aftercooler - Eletrônico
TRANSMISSION	Hydrostatic Eletrônica BoschRexroth
STEERING WHEEL	Hydrostatic with adjustable column
BRAKE	ABS and HBL with high efficiency and safe stop in Reduced Distance
SUSPENSION	Active Pneumatics
TIRES	Radial Tires 320/90 R42
WEIGHT	9,100 kg empty / 12,640 kg loaded
HxLxW	4.20 meters x 7.80 meters x 3.12 meters with closed boom
WHEELBASE	4.00 meters
GAUGE	2.50 meters to 3.20 meters (hydraulic system and mechanical lock)
SPAN	1.60 meters
BOOM	30 meters
MAIN TANK	2,650 Liters and 3,000 Liters in Textured Polyethylene
CLEAN WATER TANK	250 Liters
PUMP	Hypro Centrifugal ForceFild 800 LPM (wet technology)
SPRAYING COMPUTER	Smart Jan - JEP 2.000 with screen 12,1"
SPRAYING COMMAND	7 automatic cutting sections
PORT NOZZLES	Hypro (3 way) bicos Teejet
SUPPLY	Hypro 750 LPM

Jan se reserva al derecho de alterar las características técnicas de sus productos sin el aviso previo a sus clientes.

Jan reserves the right of changing the product's technical features without warning

IMPLEMENTOS AGRÍCOLAS JAN S/A
Av. Dr. Waldomiro Graeff, 557 - Caixa Postal: 54
CEP 99470-000 - Não-Me-Toque / RS / Brasil
☎ +55 (54) 3332.6500
e-mail: decom@jan.com.br - export@jan.com.br
www.jan.com.br



Rev. 00

SPARTAN



Tanque principal:

- Capacidad de 2.650 o 3.000 litros en Polietileno con textura y cubierta interna en la boquilla para proteger el filtro y la tapa principal.
- Tanque de agua limpia de 250 litros incorporado al diseño del tanque de almidón
- fijación de los tanques mediante cintas

Main Tank:

- Capacity of 2,650 or 3,000 liter of textured Polyethylene and internal lid in the nozzle to protect the filter and the main lid.
- 250 liter clean water tank incorporated into the tank tank design
- fixing of tanks through belts

Tanque de Combustible:

- Tanque de combustible (L): 300 en polietileno;
- Filtro Sedimentador con bomba de cebado y sensor para indicar presencia de agua en el combustible;

Fuel Tank:

- Fuel tank (L): 300 in polyethylene;
- Sedimentation filter with prime pump and sensor to indicate presence of water in the fuel;



Computadora de pulverización:

- Smart Jan - JEP 2.000 con Pantalla de 12,1"
- Mantiene constante el volumen de pulverización (L/ha) mismo con variación en la velocidad del pulverizador o alteración en la rotación del motor diesel;
- Visualización y memorización de datos de trabajo, como por ejemplo: área tratada, dosis programada y dosificador aplicado;
- Armrest con porta objetos (Joystick, Panel de Teclas, Lector Mifare, Apoyo del Brazo);
- ECU's de control por estado sólido: Comunicación Can, protección de las cargas y diagnóstico;
- Telemetría con acceso remoto
- Actualización automática del software por wifi

Spraying Computer:

- Smart Jan - JEP 2.000 with screen 12,1"
- Keeps the spraying volume constant even if the sprayer changes the speed or if the diesel motor rotation changes;
- Displays recorded working data, such as: treated area, scheduled dose and applied dose;
- Armrest with door objects (Joystick, Key Panel, Mifare Player, Armrest);
- ECUs of solid state control: Communication Can, protection of loads and diagnosis;
- Telemetry with remote access
- Automatic update of software by wifi

Sistema de Barras:

- Sistema de Colgante estabilizador y muelles de amortiguación, con 30 metros de ancho y puntas en aluminio y iluminación auxiliar montada en las barras.
- Altura mínima de 0,60 metros y máxima de 2,42 metros.
- Barras izquierda y derecha interconectadas con elementos de amortiguación y resorte a gas
- Sistema de desarme de las puntas de las barras contra obstáculos.



Boom system:

- Stabilizer pendulum boom system and damping springs with 30 meters of width and tips in aluminum and illumination mounted on the boom.
- Minimum height of 0.60 meters and maximum of 2.42 meters.
- Left and right boom interconnected with damping elements and gas spring
- System to disarm the points of the boom against obstacles.



Cabine:

- Grande área vidriada que permite visibilidad panorámica;
- Luz intermitente giratoria, 7 faros de LED y tomas 12 y 5 VDC
- Vidrios templados, laminados y con banda degrade;
- Columna de dirección ajustable y panel de instrumentos integrado;
- Presurizada con aire acondicionado digital ecológico y aire caliente,
- Asiento anatómico con suspensión electro-neumática, regulación de posición y apoyo de brazo.

Cabin:

- Large windows allowing wide viewing angle;
- rotating flashing light, 7 LED lights and 12 and 5 VDC jacks
- Tempered, laminated and graded smoke glasses.
- Adjustable steering wheel column and integrated dashboard;
- Pressurized with ecological digital air-conditioning and hot air,
- Anatomic seat with electro-pneumatic suspension, position adjustment and armrest.



Carenado de protección:

- Carenado superior con entrada de aire para el filtro de aire.
- Entradas de aire para intercambiador de calor (pantallas de ventilación).
- Carenado lateral con salidas de aire.

Protective cowlings:

- Top fairing with air intake for the air filter.
- Air inlets for heat exchanger (ventilation screens).
- Side fairing with air vents.



Transmisión Hidrostática:

- Transmisión Hidrostática Electrónica BoschRexroth
- Bomba de Transmisión de Pistones Axiales con desplazamiento variable con control electrónico;
- Reductor de rueda con freno dinámico y freno estacionario integrado y función de asistente de rampa.
- Motor de rueda de Pistones Axiales con desplazamiento variable eléctrico;
- Sistema con las siguientes particularidades:
- Control de tracción: control de velocidad y torque en cada rueda con mejor conducción sin patinaje;
- Control de carga y sobre rotación en el motor diesel: motor trabaja en la rotación de menor consumo de combustible evitando desperdicio;
- ABS y HBL: Frenado de alta eficiencia con parada segura en distancia reducida;
- Cruise control: Velocidad constante durante la aplicación independiente de la topografía;
- ECO MODE: modo económico de trabajo que proporciona menor consumo de combustible, prolonga la vida útil de los componentes, menor mantenimiento y mejora el rendimiento;

Hydrostatic Transmission:

- BoschRexroth Electronic Hydrostatic Transmission
- Variable displacement axial piston drive pump with electronic control;
- Wheel reducer with dynamic brake and integrated stationary brake and ramp assistant function.
- Axial piston wheel motor with variable displacement electric;
- System with the following characteristics:
- Traction control: control of speed and torque in each wheel with better handling without slip, so you maintain consistent traction that doesn't tear up the ground;
- Control of load and over rotation in the diesel engine: engine works in the rotation of less fuel consumption avoiding waste;
- ABS and HBL: High efficiency braking with safe stop at reduced distance;
- Cruise control: Constant speed during application independent of topography;
- ECO MODE: economical working mode that provides lower fuel consumption, longer component life, lower maintenance and improved performance - Maintains desired engine RPMs and optimal power Increases fuel economy by reducing drive pressure and engine demand;

